

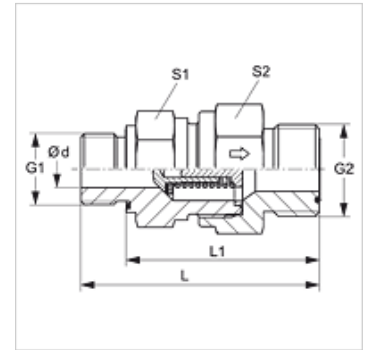
# HVR ED HJOF

Válvula de retenção, união de rosca macho

**HANSA FLEX**

## Características

Conexão 1	Rosca externa BSP cilíndrica
Tipo de vedação 1	Forma E
Conexão 2	Rosca externa ORFS
Tipo de vedação 2	vedação plana com O-ring
Tipo	Válvula de retenção, união de rosca macho
Modelo	reto
Material	Aço
Proteção de superfície	com revestimento galvanizado



## Descrição

Direção de fluxo a partir da espiga roscada

## Instruções de encomenda

Também disponível com pressão de resposta de 0,2; 0,5; 2; 3; 5; 6 bar

## Artigo

Descrição	Pressão de resposta	Pressão operacional bar	Ø d (mm)	G1	G2	L (mm)	L1 (mm)	S1	S2
HVR 02 ED 04 HJOF	aprox. 1 bar	PN 400	3,5	Rosca 1/8" -28	9/16" -18 UNF	44,5	36,5	19	19
HVR 04 ED 06 HJOF	aprox. 1 bar	PN 400	6,5	Rosca 1/4" -19	11/16" -16 UN	56,4	44,5	22	24
HVR 06 ED 08 HJOF	aprox. 1 bar	PN 400	7,5	Rosca 3/8" -19	13/16" -16 UN	61,5	49,5	24	27
HVR 08 ED 10 HJOF	aprox. 1 bar	PN 315	11,5	Rosca 1/2" -14	1" -14 UNS	70,0	56,0	32	36
HVR 12 ED HJOF	aprox. 1 bar	PN 250	15,0	Rosca 3/4" -14	1.3/16" -12 UN	77,5	63,5	41	46
HVR 16 ED HJOF	aprox. 1 bar	PN 250	19,0	Rosca 1" -11	1.7/16" -12 UN	84,0	66,0	46	50
HVR 20 ED HJOF	aprox. 1 bar	PN 250	24,0	Rosca 1.1/4" -11	1.11/16" -12 UN	95,0	75,0	60	60
HVR 24 ED HJOF	aprox. 1 bar	PN 250	29,0	Rosca 1.1/2" -11	2" -12 UN	105,0	83,0	65	70

PN = Pressão nominal PB = Pressão operacional máx.

## Acessório para

WD Vedação em elastômero para conexões ED