

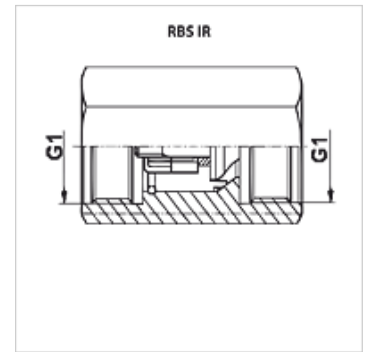
RBS IR

Proteção contra rompimento de tubos IR

HANSA FLEX

Características

Material	Aço
Pressão operacional	máx. 400 bar



Artigo

Descrição	Pressão operacional (bar)	G1	Fluxo de fechamento (L/min)	Peso (kg)
RBS 06-20 IR 10	400,0	Rosca 3/8" -19	20	0,10
RBS 06-40 IR 10	400,0	Rosca 3/8" -19	40	0,10
RBS 10-40 IR 13	315,0	Rosca 1/2" -14	40	0,16
RBS 10-63 IR 13	315,0	Rosca 1/2" -14	63	0,17
RBS 10-90 IR 13	315,0	Rosca 1/2" -14	90	0,17
RBS 16-200 IR 25	250,0	Rosca 1" -11	200	0,35