

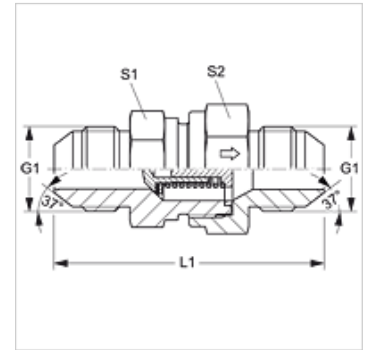
RD HJ

Válvula de retenção, união

HANSA FLEX

Características

Conexão 1 + 2	Rosca externa UN/UNF
Tipo de vedação 1 + 2	Cone externo 74°
Tipo	Válvula de retenção, união
Material	Aço
Proteção de superfície	com revestimento galvanizado



Instruções de encomenda

Também disponível com pressão de resposta de 0,2; 0,5; 2; 3; 5; 6 bar

Artigo

Descrição	Pressão de resposta	Pressão operacional bar	G1	L1 (mm)	S1	S2
RD 04 HJ	aprox. 1 bar	PN 350	7/16" -20 UNF	52,5	19	19
RD 06 HJ	aprox. 1 bar	PN 350	9/16" -18 UNF	61,5	24	27
RD 08 HJ	aprox. 1 bar	PN 315	3/4" -16 UNF	69,5	27	32
RD 10 HJ	aprox. 1 bar	PN 315	7/8" -14 UNF	78,5	32	36
RD 12 HJ	aprox. 1 bar	PN 250	1.1/16" -12 UN	87,5	41	46
RD 16 HJ	aprox. 1 bar	PN 250	1.5/16" -12 UN	92,5	46	50
RD 20 HJ	aprox. 1 bar	PN 250	1.5/8" -12 UN	105,5	60	60
RD 24 HJ	aprox. 1 bar	PN 140	1.7/8" -12 UN	118,5	65	70

PN = Pressão nominal PB = Pressão operacional máx. – SW, S1, S2 = tamanho da chave