

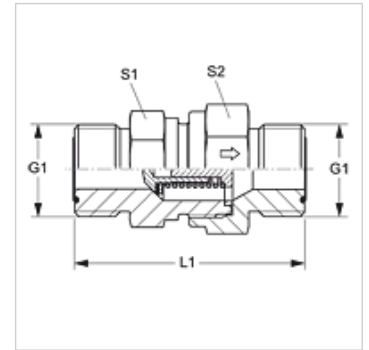
RD HJOF

Válvula de retenção, união

HANSA FLEX

Características

Conexão 1 + 2	Rosca externa ORFS
Tipo de vedação 1 + 2	vedação plana com O-ring
Tipo	Válvula de retenção, união
Modelo	reto
Material	Aço
Proteção de superfície	com revestimento galvanizado



Instruções de encomenda

Também disponível com pressão de resposta de 0,2; 0,5; 2; 3; 5; 6 bar

Artigo

Descrição	Pressão de resposta	Pressão operacional bar	G1	L1 (mm)	S1	S2
RD 04 HJOF	aprox. 1 bar	PN 400	9/16" -18 UNF	44,5	19	19
RD 06 HJOF	aprox. 1 bar	PN 400	11/16" -16 UN	53,5	22	24
RD 08 HJOF	aprox. 1 bar	PN 400	13/16" -16 UN	59,5	24	27
RD 10 HJOF	aprox. 1 bar	PN 315	1" -14 UNS	70,5	32	36
RD 12 HJOF	aprox. 1 bar	PN 250	1.3/16" -12 UN	77,5	41	46
RD 16 HJOF	aprox. 1 bar	PN 250	1.7/16" -12 UN	81,5	46	50
RD 20 HJOF	aprox. 1 bar	PN 250	1.11/16" -12 UN	91,5	60	60
RD 24 HJOF	aprox. 1 bar	PN 250	2" -12 UN	98,5	65	70

PN = Pressão nominal PB = Pressão operacional máx. – SW, S1, S2 = tamanho da chave