

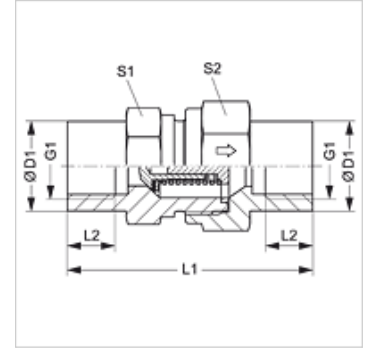
# RD IR

Válvula de retenção, união

**HANSA FLEX**

## Características

Conexão 1 + 2	Rosca interna BSP cilíndrica
Tipo de vedação 1 + 2	Forma A
Tipo	Válvula de retenção, união
Modelo	reto
Material	Aço
Proteção de superfície	com revestimento galvanizado



## Artigo

Descrição	Pressão de resposta	Pressão operacional bar	G1	Ø D1 (mm)	L1 (mm)	L2 (mm)	S1	S2
RD NW 04 IR	aprox. 1 bar	PN 400	Rosca 1/8" -28	19,0	42,5	8,0	19	19
RD NW 06 IR	aprox. 1 bar	PN 400	Rosca 1/4" -19	19,0	51,0	12,0	19	19
RD NW 10 IR	aprox. 1 bar	PN 400	Rosca 3/8" -19	24,0	60,0	12,0	24	27
RD NW 13 IR	aprox. 1 bar	PN 315	Rosca 1/2" -14	32,0	72,0	15,0	32	36
RD NW 20 IR	aprox. 1 bar	PN 250	Rosca 3/4" -14	41,0	84,0	16,5	41	46
RD NW 25 IR	aprox. 1 bar	PN 250	Rosca 1" -11	46,0	95,0	19,0	46	50
RD NW 32 IR	aprox. 1 bar	PN 250	Rosca 1.1/4" -11	60,0	110,0	21,5	60	60
RD NW 40 IR	aprox. 1 bar	PN 250	Rosca 1.1/2" -11	65,0	114,0	22,0	65	70

PN = Pressão nominal PB = Pressão operacional máx. – SW, S1, S2 = tamanho da chave

## Variantes do produto

RD IR VA Válvula de retenção, união, Aço inoxidável