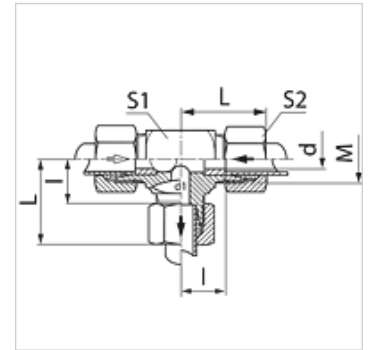


Características

Conexão 1 - 3	Rosca externa métrica cilíndrica
Tipo de vedação 1 - 3	Cone interno 24°
Norma	DIN 3865
Modelo	em T
Tipo	Válvula de duas vias, união
Escopo de fornecimento	Conexão com porca e anilha
Material	Aço
Proteção de superfície	com revestimento galvanizado



Nota

As instruções relativas à montagem e instalação, às cargas de pressão e às temperaturas operacionais admissíveis constam nas Informações Técnicas para Conexões para tubo.

Descrição

Com dois tubos de adução bloqueáveis e um tubo de escoamento.

Artigo

Descrição	Série	Pressão operacional bar	Ø externo do tubo (mm)	M	d (mm)	l (mm)	L (mm)	S1	S2
WV NW 06 HL	L	PN 160	8	M 14 x 1,5	4,5	14,0	29	14	17
WV NW 08 HL	L	PN 160	10	M 16 x 1,5	6,0	15,0	30	17	19
WV NW 10 HL	L	PN 160	12	M 18 x 1,5	7,5	17,0	32	19	22
WV NW 13 HL	L	PN 160	15	M 22 x 1,5	10,0	21,0	36	19	27
WV NW 03 HS	S	PN 400	6	M 14 x 1,5	3,0	16,0	31	14	17
WV NW 04 HS	S	PN 400	8	M 16 x 1,5	4,5	17,0	32	17	19
WV NW 06 HS	S	PN 400	10	M 18 x 1,5	6,0	17,5	34	19	22
WV NW 08 HS	S	PN 400	12	M 20 x 1,5	7,5	21,5	38	22	24
WV NW 13 HS	S	PN 400	16	M 24 x 1,5	10,0	24,5	43	24	30

Série: LL = muito leve L = leve S = pesada - PN = Pressão nominal PB = Pressão operacional máx.

Variantes do produto

XWV Válvula de duas vias, união, Conexão (sem porca e anilha)