

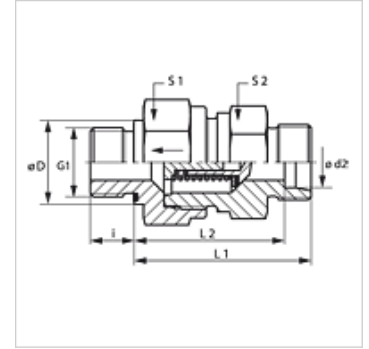
XHZM ED VA

Válvula de retenção, união de rosca macho

HANSA FLEX

Características

Conexão 1	Rosca externa métrica cilíndrica
Tipo de vedação 1	Forma E
Conexão 2	Rosca externa métrica cilíndrica
Tipo de vedação 2	Cone interno 24°
Tipo	Válvula de retenção, união de rosca macho
Modelo	reto
Norma	DIN 3865
Escopo de fornecimento	Conexão (sem porca e anilha)
Material	Aço inoxidável



Nota

As instruções relativas à montagem e instalação, às cargas de pressão e às temperaturas operacionais admissíveis constam nas Informações Técnicas para Conexões para tubo.

Descrição

Direção de fluxo para a espiga roscada

Instruções de encomenda

Vedações NBR

FPM (Viton) a pedido

Também disponível com pressão de resposta de 0,2; 0,5; 2; 3 bar

Artigo

Descrição	Pressão de resposta	Série	Pressão operacional bar	Ø d2 (mm)	G1	Ø D (mm)	i (mm)	L1 (mm)	L2 (mm)	S1	S2
XHZM NW 04 HL ED VA	aprox. 1 bar	L	PN 250	6	M 10 x 1	14	8	41,0	26,5	17	17
XHZM NW 06 HL ED VA	aprox. 1 bar	L	PN 250	8	M 12 x 1,5	-	12	43,0	28,5	19	19
XHZM NW 08 HL ED VA	aprox. 1 bar	L	PN 250	10	M 14 x 1,5	-	12	53,0	38,5	24	22
XHZM NW 10 HL ED VA	aprox. 1 bar	L	PN 250	12	M 16 x 1,5	-	12	55,0	40,5	30	27
XHZM NW 13 HL ED VA	aprox. 1 bar	L	PN 250	15	M 18 x 1,5	-	12	57,5	42,5	32	27
XHZM NW 16 HL ED VA	aprox. 1 bar	L	PN 160	18	M 22 x 1,5	-	14	64,0	48,0	36	36
XHZM NW 20 HL ED VA	aprox. 1 bar	L	PN 160	22	M 26 x 1,5	-	16	72,0	56,0	46	41
XHZM NW 25 HL ED VA	aprox. 1 bar	L	PN 100	28	M 33 x 2	-	18	80,5	64,0	55	50
XHZM NW 32 HL ED VA	aprox. 1 bar	L	PN 100	35	M 42 x 2	-	20	91,5	70,0	60	60
XHZM NW 40 HL ED VA	aprox. 1 bar	L	PN 100	42	M 48 x 2	-	22	93,0	70,5	70	65
XHZM NW 03 HS ED VA	aprox. 1 bar	S	PN 400	6	M 12 x 1,5	-	12	46,0	31,5	19	19
XHZM NW 04 HS ED VA	aprox. 1 bar	S	PN 400	8	M 14 x 1,5	-	12	46,0	31,5	19	19
XHZM NW 06 HS ED VA	aprox. 1 bar	S	PN 400	10	M 16 x 1,5	-	12	54,0	38,0	24	22
XHZM NW 08 HS ED VA	aprox. 1 bar	S	PN 400	12	M 18 x 1,5	-	12	57,0	41,0	27	24
XHZM NW 10 HS ED VA	aprox. 1 bar	S	PN 315	14	M 20 x 1,5	-	14	61,0	43,5	32	27
XHZM NW 13 HS ED VA	aprox. 1 bar	S	PN 315	16	M 22 x 1,5	-	14	64,0	46,0	36	32
XHZM NW 16 HS ED VA	aprox. 1 bar	S	PN 250	20	M 27 x 2	-	16	71,5	50,0	46	41
XHZM NW 20 HS ED VA	aprox. 1 bar	S	PN 250	25	M 33 x 2	-	18	78,5	54,5	50	46
XHZM NW 25 HS ED VA	aprox. 1 bar	S	PN 250	30	M 42 x 2	-	20	90,5	64,0	60	60
XHZM NW 32 HS ED VA	aprox. 1 bar	S	PN 250	38	M 48 x 2	-	22	102,0	71,5	70	65

Série: LL = muito leve L = leve S = pesada - PN = Pressão nominal PB = Pressão operacional máx. - Ø d2 = diâmetro externo do tubo

Variantes do produto

XHZM ED	Válvula de retenção, união de rosca macho, Aço
XHZM ED VA	Válvula de retenção, união de rosca macho, Aço inoxidável

Acessório para

WD V	Vedação em elastômero para conexões ED
-------------	--