

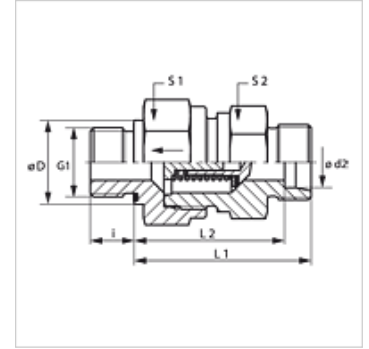
XHZR ED

Válvula de retenção, união de rosca macho

HANSA FLEX

Características

Conexão 1	Rosca externa BSP cilíndrica
Tipo de vedação 1	Forma E
Conexão 2	Rosca externa métrica cilíndrica
Tipo de vedação 2	Cone interno 24°
Tipo	Válvula de retenção, união de rosca macho
Modelo	reto
Norma	DIN 3865
Escopo de fornecimento	Conexão (sem porca e anilha)
Material	Aço
Proteção de superfície	com revestimento galvanizado



Nota

As instruções relativas à montagem e instalação, às cargas de pressão e às temperaturas operacionais admissíveis constam nas Informações Técnicas para Conexões para tubo.

Descrição

Direção de fluxo para a espiga rosçada

Instruções de encomenda

Também disponível com pressão de resposta de 0,2; 0,5; 2; 3; 5 bar.

Artigo

Descrição	Pressão de resposta	Série	Pressão operacional bar	Ø d2 (mm)	G1	Ø D (mm)	i (mm)	L1 (mm)	L2 (mm)	S1	S2
XHZR NW 04 HL ED	aprox. 1 bar	L	PN 250	6	Rosca 1/8" -28	14	8	33,5	26,5	17	17
XHZR NW 06 HL ED	aprox. 1 bar	L	PN 250	8	Rosca 1/4" -19	19	12	33,5	28,5	19	19
XHZR NW 08 HL ED	aprox. 1 bar	L	PN 250	10	Rosca 1/4" -19	19	12	45,5	38,5	24	22
XHZR NW 10 HL ED	aprox. 1 bar	L	PN 250	12	Rosca 3/8" -19	22	12	47,5	40,5	30	27
XHZR NW 13 HL ED	aprox. 1 bar	L	PN 250	15	Rosca 1/2" -14	27	14	49,5	42,5	32	27
XHZR NW 16 HL ED	aprox. 1 bar	L	PN 160	18	Rosca 1/2" -14	27	14	55,5	48,0	36	36
XHZR NW 20 HL ED	aprox. 1 bar	L	PN 160	22	Rosca 3/4" -14	32	16	63,5	56,0	46	41
XHZR NW 25 HL ED	aprox. 1 bar	L	PN 100	28	Rosca 1" -11	40	18	71,5	64,0	55	50
XHZR NW 32 HL ED	aprox. 1 bar	L	PN 100	35	Rosca 1.1/4" -11	50	20	80,5	70,0	60	60
XHZR NW 40 HL ED	aprox. 1 bar	L	PN 100	42	Rosca 1.1/2" -11	55	22	81,5	70,5	70	65
XHZR NW 03 HS ED	aprox. 1 bar	S	PN 400	6	Rosca 1/4" -19	19	12	38,5	31,5	19	19
XHZR NW 04 HS ED	aprox. 1 bar	S	PN 400	8	Rosca 1/4" -19	19	12	38,5	31,5	19	19
XHZR NW 06 HS ED	aprox. 1 bar	S	PN 400	10	Rosca 3/8" -19	22	12	45,5	38,0	24	22
XHZR NW 08 HS ED	aprox. 1 bar	S	PN 400	12	Rosca 3/8" -19	22	12	48,5	41,0	27	24
XHZR NW 10 HS ED	aprox. 1 bar	S	PN 315	14	Rosca 1/2" -14	27	14	51,5	43,5	32	27
XHZR NW 13 HS ED	aprox. 1 bar	S	PN 315	16	Rosca 1/2" -14	27	14	54,5	46,0	36	32
XHZR NW 16 HS ED	aprox. 1 bar	S	PN 250	20	Rosca 3/4" -14	32	16	60,5	50,0	46	41
XHZR NW 20 HS ED	aprox. 1 bar	S	PN 250	25	Rosca 1" -11	40	18	66,5	54,5	50	46
XHZR NW 25 HS ED	aprox. 1 bar	S	PN 250	30	Rosca 1.1/4" -11	50	20	77,5	64,0	60	60
XHZR NW 32 HS ED	aprox. 1 bar	S	PN 250	38	Rosca 1.1/2" -11	55	22	87,5	71,5	70	65

Série: LL = muito leve L = leve S = pesada - PN = Pressão nominal PB = Pressão operacional máx. - Ø d2 = diâmetro externo do tubo

Variantes do produto

XHZR ED VA	Válvula de retenção, união de rosca macho, Aço inoxidável
HZR ED	Válvula de retenção, união de rosca macho, Aço

Acessórios

RD FEDER	Mola para válvula de retenção
RD FEDER PT	Mola para válvula de retenção



Apesar de uma verificação cuidadosa, não podemos excluir a possibilidade de erros e não assumimos qualquer responsabilidade pelos dados aqui contidos.

17.07.2024

HANSA-FLEX AG

www.hansa-flex.com

1

XHZR ED

Válvula de retenção, união de rosca macho

HANSA FLEX

Acessório para

WD Vedação em elastômero para conexões ED