

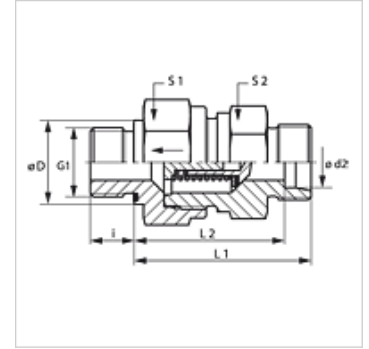
XHZR ED VA

Válvula de retenção, união de rosca macho

HANSA FLEX

Características

Conexão 1	Rosca externa BSP cilíndrica
Tipo de vedação 1	Forma E
Conexão 2	Rosca externa métrica cilíndrica
Tipo de vedação 2	Cone interno 24°
Tipo	Válvula de retenção, união de rosca macho
Modelo	reto
Norma	DIN 3865
Escopo de fornecimento	Conexão (sem porca e anilha)
Material	Aço inoxidável



Nota

As instruções relativas à montagem e instalação, às cargas de pressão e às temperaturas operacionais admissíveis constam nas Informações Técnicas para Conexões para tubo.

Descrição

Direção de fluxo para a espiga roscada

Instruções de encomenda

Vedações NBR

FPM (Viton) a pedido

Também disponível com pressão de resposta de 0,2; 0,5; 2; 3 bar

Artigo

Descrição	Pressão de resposta	Série	Pressão operacional bar	Ø d2 (mm)	G1	Ø D (mm)	i (mm)	L1 (mm)	L2 (mm)	S1	S2
XHZR NW 04 HL ED VA	aprox. 1 bar	L	PN 250	6	Rosca 1/8" -28	14	8	33,5	26,5	17	17
XHZR NW 06 HL ED VA	aprox. 1 bar	L	PN 250	8	Rosca 1/4" -19	19	12	33,5	28,5	19	19
XHZR NW 08 HL ED VA	aprox. 1 bar	L	PN 250	10	Rosca 1/4" -19	19	12	45,5	38,5	24	22
XHZR NW 10 HL ED VA	aprox. 1 bar	L	PN 250	12	Rosca 3/8" -19	22	12	47,5	40,5	30	27
XHZR NW 13 HL ED VA	aprox. 1 bar	L	PN 250	15	Rosca 1/2" -14	27	14	49,5	42,5	32	27
XHZR NW 16 HL ED VA	aprox. 1 bar	L	PN 160	18	Rosca 1/2" -14	27	14	55,5	48,0	36	36
XHZR NW 20 HL ED VA	aprox. 1 bar	L	PN 160	22	Rosca 3/4" -14	32	16	63,5	56,0	46	41
XHZR NW 25 HL ED VA	aprox. 1 bar	L	PN 100	28	Rosca 1" -11	40	18	71,5	64,0	55	50
XHZR NW 32 HL ED VA	aprox. 1 bar	L	PN 100	35	Rosca 1.1/4" -11	50	20	80,5	70,0	60	60
XHZR NW 40 HL ED VA	aprox. 1 bar	L	PN 100	42	Rosca 1.1/2" -11	55	22	81,5	70,5	70	65
XHZR NW 03 HS ED VA	aprox. 1 bar	S	PN 400	6	Rosca 1/4" -19	19	12	38,5	31,5	19	19
XHZR NW 04 HS ED VA	aprox. 1 bar	S	PN 400	8	Rosca 1/4" -19	19	12	38,5	31,5	19	19
XHZR NW 06 HS ED VA	aprox. 1 bar	S	PN 400	10	Rosca 3/8" -19	22	12	45,5	38,0	24	22
XHZR NW 08 HS ED VA	aprox. 1 bar	S	PN 400	12	Rosca 3/8" -19	22	12	48,5	41,0	27	24
XHZR NW 10 HS ED VA	aprox. 1 bar	S	PN 315	14	Rosca 1/2" -14	27	14	51,5	43,5	32	27
XHZR NW 13 HS ED VA	aprox. 1 bar	S	PN 315	16	Rosca 1/2" -14	27	14	54,5	46,0	36	32
XHZR NW 16 HS ED VA	aprox. 1 bar	S	PN 250	20	Rosca 3/4" -14	32	16	60,5	50,0	46	41
XHZR NW 20 HS ED VA	aprox. 1 bar	S	PN 250	25	Rosca 1" -11	40	18	66,5	54,5	50	46
XHZR NW 25 HS ED VA	aprox. 1 bar	S	PN 250	30	Rosca 1.1/4" -11	50	20	77,5	64,0	60	60
XHZR NW 32 HS ED VA	aprox. 1 bar	S	PN 250	38	Rosca 1.1/2" -11	55	22	87,5	71,5	70	65

Série: LL = muito leve L = leve S = pesada - PN = Pressão nominal PB = Pressão operacional máx. - Ø d2 = diâmetro externo do tubo

Variantes do produto

XHZR ED	Válvula de retenção, união de rosca macho, Aço
HZR ED VA	Válvula de retenção, união de rosca macho, Aço inoxidável

Acessório para

WD V	Vedação em elastômero para conexões ED
------	--