

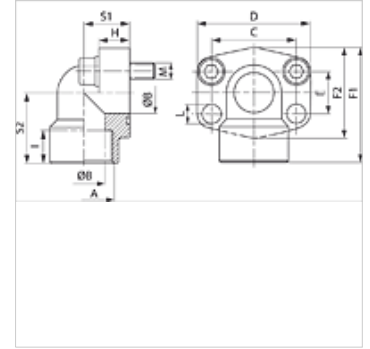
# AFS 90 N M (3000 / 6000 PSI)

Flange de rosca macho SAE, NPT, ângulo 90°

**HANSA FLEX**

## Características

|                               |   |
|-------------------------------|---|
| <b>Norma</b>                  | SAE J 518 C<br>ISO 6162                 |
| <b>Modelo</b>                 | Ângulo de 90°                           |
| <b>Tipo</b>                   | Flange de rosca macho SAE               |
| <b>Fixação</b>                | Furo para parafuso                      |
| <b>Escopo de fornecimento</b> | com jogo de parafusos métricos e O-ring |
| <b>Material</b>               | S355J2G3 (ST52.3)                       |
| <b>Proteção de superfície</b> | preto oleado                            |



## Nota

A pressão operacional máxima indicada refere-se ao flange! A pressão operacional efetiva é determinada pelo tubo (espessura da parede) e pela qualidade do tubo!

## Artigo

| Descrição          | Série de pressão | PB 10.9 (bar) | Tamanho | A                | Ø B  | C    | D    | E    | F1   | F2   | H    | I    | S1   | S2   | L    | Parafusos       |
|--------------------|------------------|---------------|---------|------------------|------|------|------|------|------|------|------|------|------|------|------|-----------------|
|                    |                  |               |         |                  | (mm) | (mm) | (mm) | (mm) | (mm) | (mm) | (mm) | (mm) | (mm) | (mm) | (mm) |                 |
| AFS 80/90 N M      | 3000 PSI         | 350           | 1/2"    | NPT 1/2" -14     | 13   | 38,1 | 54   | 17,5 | 60   | 48   | 16   | 19   | 20   | 37   | 9,0  | (4 x) M 8 x 30  |
| AFS 80/90 N M 038  | 3000 PSI         | 350           | 1/2"    | NPT 3/8" -18     | 13   | 38,1 | 54   | 17,5 | 60   | 48   | 16   | 19   | 20   | 37   | 9,0  | (4 x) M 8 x 30  |
| AFS 100/90 N M     | 3000 PSI         | 350           | 3/4"    | NPT 3/4" -14     | 19   | 47,6 | 65   | 22,2 | 63   | 52   | 18   | 19   | 24   | 38   | 11,0 | (4 x) M 10 x 35 |
| AFS 102/90 N M     | 3000 PSI         | 315           | 1"      | NPT 1" -11,5     | 25   | 52,4 | 70   | 26,2 | 70   | 60   | 19   | 20   | 28   | 43   | 11,0 | (4 x) M 10 x 35 |
| AFS 104/90 N M     | 3000 PSI         | 250           | 1.1/4"  | NPT 1.1/4" -11,5 | 32   | 58,7 | 79   | 30,2 | 85   | 73   | 21   | 22   | 34   | 51   | 11,5 | (4 x) M 10 x 40 |
| AFS 106/90 N M     | 3000 PSI         | 200           | 1.1/2"  | NPT 1.1/2"       | 38   | 69,9 | 93   | 35,7 | 95   | 83   | 25   | 25   | 38   | 56   | 13,5 | (4 x) M 12 x 45 |
| AFS 108/90 N M     | 3000 PSI         | 200           | 2"      | NPT 2" -11,5     | 51   | 77,8 | 110  | 42,9 | 110  | 94   | 25   | 28   | 42   | 65   | 13,5 | (4 x) M 12 x 45 |
| AFS 401/90 N M     | 6000 PSI         | 400           | 1/2"    | NPT 1/2" -14     | 13   | 40,5 | 54   | 18,2 | 60   | 46   | 16   | 19   | 20   | 37   | 9,0  | (4 x) M 8 x 30  |
| AFS 401/90 N M 038 | 6000 PSI         | 400           | 1/2"    | NPT 3/8" -18     | 13   | 40,5 | 54   | 18,2 | 60   | 46   | 16   | 19   | 20   | 37   | 9,0  | (4 x) M 8 x 30  |
| AFS 402/90 N M     | 6000 PSI         | 400           | 3/4"    | NPT 3/4" -14     | 19   | 50,8 | 70   | 23,8 | 70   | 55   | 19   | 20   | 28   | 43   | 11,0 | (4 x) M 10 x 35 |
| AFS 403/90 N M     | 6000 PSI         | 400           | 1"      | NPT 1" -11,5     | 25   | 57,2 | 79   | 27,8 | 85   | 72   | 21   | 22   | 34   | 51   | 13,0 | (4 x) M 12 x 45 |
| AFS 404/90 N M     | 6000 PSI         | 400           | 1.1/4"  | NPT 1.1/4" -11,5 | 32   | 66,7 | 93   | 31,8 | 95   | 75   | 25   | 25   | 38   | 56   | *1   | (4 x) M 14 x 45 |
| AFS 405/90 N M     | 6000 PSI         | 400           | 1.1/2"  | NPT 1.1/2"       | 38   | 79,4 | 110  | 36,5 | 110  | 94   | 25   | 28   | 42   | 65   | 17,0 | (4 x) M 16 x 50 |

PN = Pressão nominal PB = Pressão operacional máx.

\*1) = 15,0 em parafusos métricos; 13,5 em parafusos UNC

## Variantes do produto

|                              |  |
|------------------------------|--|
| AFS 90 N (3000 PSI)          | Flange de rosca macho SAE, NPT, ângulo 90°, apenas flange                      |
| AFS 90 N U (3000 / 6000 PSI) | Flange de rosca macho SAE, NPT, ângulo 90°, com jogo de parafusos UNC e O-ring |