

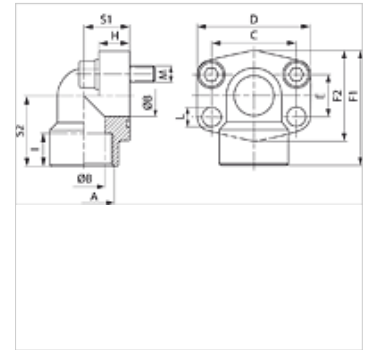
AFS 90 N U (3000 / 6000 PSI)

Flange de rosca macho SAE, NPT, ângulo 90°

HANSA FLEX

Características

Norma	SAE J 518 C ISO 6162
Modelo	Ângulo de 90°
Tipo	Flange de rosca macho SAE
Fixação	Furo para parafuso
Escopo de fornecimento	com jogo de parafusos UNC e O-ring
Material	S355J2G3 (ST52.3)
Proteção de superfície	preto oleado



Nota

A pressão operacional máxima indicada refere-se ao flange! A pressão operacional efetiva é determinada pelo tubo (espessura da parede) e pela qualidade do tubo!

Artigo

Descrição	Série de pressão	PB 10.9 (bar)	Tama- nho	A	Ø B	C	D	E	F1	F2	H	I	S1	S2	L	Parafusos
					(mm)	(mm)	(mm)	(mm)	(mm)	(mm)	(mm)	(mm)	(mm)	(mm)	(mm)	
AFS 80/90 N U	3000 PSI	350	1/2"	NPT 1/2" -14	13	38,1	54	17,5	60	48	16	19	20	37	9,0	(4 x) UNC 5/16 x 1.1/4
AFS 80/90 N U 038	3000 PSI	350	1/2"	NPT 3/8" -18	13	38,1	54	17,5	60	48	16	19	20	37	9,0	(4 x) UNC 5/16 x 1.1/4
AFS 100/90 N U	3000 PSI	350	3/4"	NPT 3/4" -14	19	47,6	65	22,2	63	52	18	19	24	38	11,0	(4 x) UNC 3/8 x 1.1/2
AFS 102/90 N U	3000 PSI	315	1"	NPT 1" -11,5	25	52,4	70	26,2	70	60	19	20	28	43	11,0	(4 x) UNC 3/8 x 1.1/2
AFS 104/90 N U	3000 PSI	250	1.1/4"	NPT 1.1/4" -11,5	32	58,7	79	30,2	85	73	21	22	34	51	11,5	(4 x) UNC 7/16 x 1.1/2
AFS 106/90 N U	3000 PSI	200	1.1/2"	NPT 1.1/2"	38	69,9	93	35,7	95	83	25	25	38	56	13,5	(4 x) UNC 1/2 x 1.3/4
AFS 108/90 N U	3000 PSI	200	2"	NPT 2" -11,5	51	77,8	110	42,9	110	94	25	28	42	65	13,5	(4 x) UNC 1/2 x 1.3/4
AFS 401/90 N U	6000 PSI	400	1/2"	NPT 1/2" -14	13	40,5	54	18,2	60	46	16	19	20	37	9,0	(4 x) UNC 5/16 x 1.1/4
AFS 401/90 N U 038	6000 PSI	400	1/2"	NPT 3/8" -18	13	40,5	54	18,2	60	46	16	19	20	37	9,0	(4 x) UNC 5/16 x 1.1/4
AFS 402/90 N U	6000 PSI	400	3/4"	NPT 3/4" -14	19	50,8	70	23,8	70	55	19	20	28	43	11,0	(4 x) UNC 3/8 x 1.1/2
AFS 403/90 N U	6000 PSI	400	1"	NPT 1" -11,5	25	57,2	79	27,8	85	72	21	22	34	51	13,0	(4 x) UNC 7/16 x 1.1/2
AFS 404/90 N U	6000 PSI	400	1.1/4"	NPT 1.1/4" -11,5	32	66,7	93	31,8	95	75	25	25	38	56	*1	(4 x) UNC 1/2 x 1.3/4
AFS 405/90 N U	6000 PSI	400	1.1/2"	NPT 1.1/2"	38	79,4	110	36,5	110	94	25	28	42	65	17,0	(4 x) UNC 5/8 x 2

PN = Pressão nominal PB = Pressão operacional máx.

*1) = 15,0 em parafusos métricos; 13,5 em parafusos UNC

Variantes do produto

AFS 90 N (3000 PSI)	Flange de rosca macho SAE, NPT, ângulo 90°, apenas flange
AFS 90 N M (3000 / 6000 PSI)	Flange de rosca macho SAE, NPT, ângulo 90°, com jogo de parafusos métricos e O-ring