

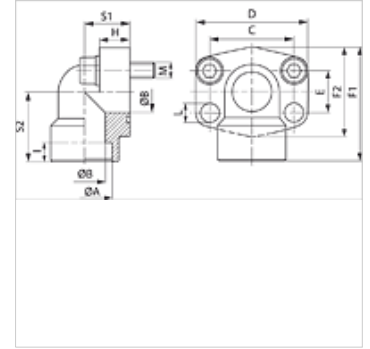
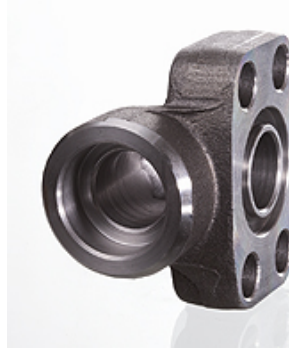
AFS 90 S (3000 PSI)

Flange soldável SAE, ângulo 90°

HANSA FLEX

Características

Série de pressão	3000 psi
Norma	SAE J 518 C ISO 6162
Modelo	Ângulo de 90°
Tipo	Flange soldável fêmea SAE
Fixação	Furo para parafuso
Escopo de fornecimento	apenas flange
Material	S355J2G3 (ST52.3)
Proteção de superfície	preto oleado



Nota

A pressão operacional máxima indicada refere-se ao flange! A pressão operacional efetiva é determinada pelo tubo (espessura da parede) e pela qualidade do tubo!

Os parafusos recomendados estão listados nas colunas M (metr) ou M (unc).

Artigo

Descrição	PB 10.9 (bar)	Tamanho	Ø A (mm)	Ø B (mm)	C (mm)	E (mm)	F1 (mm)	I (mm)	S1 (mm)	S2 (mm)	L (mm)	M métr.	M unc
AFS 80/90 S	350	1/2"	21,6	13	38,1	17,5	60	10	20	37	9,0	M 8 x 30	5/16" x 1.1/4"
AFS 80/90 S 038	350	1/2"	17,5	13	38,1	17,5	60	10	20	37	9,0	M 8 x 30	5/16" x 1.1/4"
AFS 100/90 S	350	3/4"	27,2	19	47,6	22,2	63	10	24	38	11,0	M 10 x 35	3/8" x 1.1/2"
AFS 102/90 S	315	1"	35,0	25	52,4	26,2	70	12	28	43	11,0	M 10 x 35	3/8" x 1.1/2"
AFS 104/90 S	250	1.1/4"	42,8	32	58,7	30,2	85	14	34	51	11,5	M 10 x 40	7/16" x 1.1/2"
AFS 106/90 S	200	1.1/2"	48,6	38	69,9	35,7	95	16	38	56	13,5	M 12 x 45	1/2" x 1.3/4"
AFS 108/90 S	200	2"	61,0	51	77,8	42,9	110	18	42	65	13,5	M 12 x 45	5/8" x 2"

PN = Pressão nominal PB = Pressão operacional máx.

Variantes do produto

AFS 90 S M (3000 / 6000 PSI)	Flange soldável SAE, ângulo 90°, com jogo de parafusos métricos e O-ring
AFS 90 S U (3000 / 6000 PSI)	Flange soldável SAE, ângulo 90°, com jogo de parafusos UNC e O-ring