

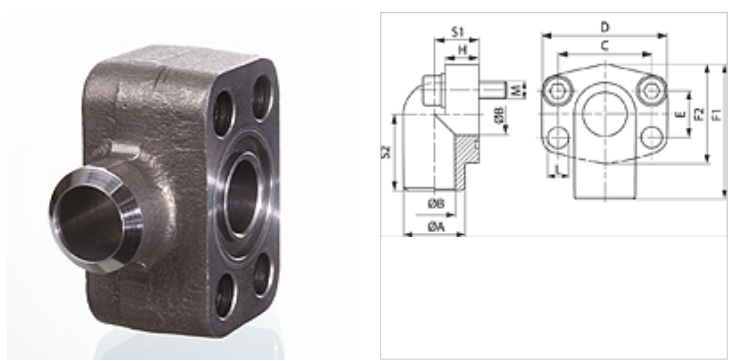
AFS 90 ST (3000 PSI)

Flange soldável macho SAE, ângulo 90°

HANSA FLEX

Características

Série de pressão	3000 psi
Norma	SAE J 518 C ISO 6162
Modelo	Ângulo de 90°
Tipo	Flange soldável SAE
Fixação	com jogo de parafusos métricos
Escopo de fornecimento	apenas flange
Material	S355J2G3 (ST52.3)
Proteção de superfície	preto oleado



Nota

A pressão operacional máxima indicada refere-se ao flange! A pressão operacional efetiva é determinada pelo tubo (espessura da parede) e pela qualidade do tubo!

Os parafusos recomendados estão listados nas colunas M (metr) ou M (unc).

Artigo

Descrição	PB 10.9 (bar)	Tamanho	Ø A (mm)	Ø B (mm)	C (mm)	D (mm)	E (mm)	F1 (mm)	F2 (mm)	H (mm)	S1 (mm)	S2 (mm)	L (mm)	M métr.
AFS 200/90 ST	350	3/4"	27,0	19	47,6	70	22,2	63	50	21,0	23,0	41	11,0	M 10 x 40
AFS 202/90 ST	315	1"	34,5	23	52,4	75	26,2	72	60	24,0	25,0	48	11,0	M 10 x 45
AFS 204/90 ST	250	1.1/4"	43,0	31	58,7	86	30,2	82	68	25,0	27,0	54	11,5	M 10 x 45
AFS 206/90 ST	200	1.1/2"	50,0	35	69,9	97	35,7	92	78	29,0	31,5	57	14,0	M 12 x 50
AFS 208/90 ST	200	2"	65,0	48	77,8	100	42,9	99	90	50,0	37,5	63	14,0	M 12 x 70

PN = Pressão nominal PB = Pressão operacional máx.

Variantes do produto

AFS 90 ST M (3000 / 6000 PSI) Flange soldável macho SAE, ângulo 90°, com jogo de parafusos métricos e O-ring