

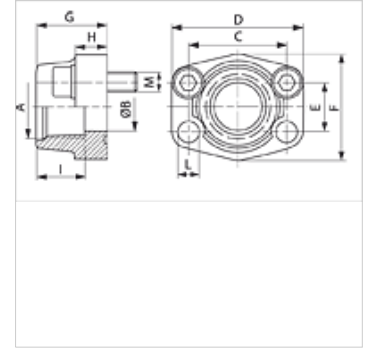
# AFS T U (3000 / 6000 PSI)

Flange de rosca macho SAE, UN/UNF

**HANSA FLEX**

## Características

<b>Norma</b>	SAE J 518 C ISO 6162
<b>Modelo</b>	reto
<b>Tipo</b>	Flange de rosca macho SAE
<b>Fixação</b>	Furo para parafuso
<b>Escopo de fornecimento</b>	com jogo de parafusos UNC e O-ring
<b>Material</b>	S355J2G3 (ST52.3)
<b>Proteção de superfície</b>	preto oleado



## Nota

A pressão operacional máxima indicada refere-se ao flange! A pressão operacional efetiva é determinada pelo tubo (espessura da parede) e pela qualidade do tubo!

## Artigo

Descrição	Série de pressão	PB 10.9	Tamanho A		Ø B	C	D	E	F	G	H	I	L	M unc
		(bar)			(mm)	(mm)	(mm)	(mm)	(mm)	(mm)	(mm)	(mm)	(mm)	(mm)
<b>AFS 80 T U</b>	3000 PSI	350	1/2"	UNF 3/4" -16	13	38,1	54	17,5	46	36	16	17	9,0	5/16" x 1.1/4"
<b>AFS 100 T U</b>	3000 PSI	350	3/4"	UNF 1.1/16" -12	19	47,6	65	22,3	50	36	18	23	11,0	3/8" x 1.1/2"
<b>AFS 102 T U</b>	3000 PSI	315	1"	UN 1.5/16" -12	25	52,4	70	26,2	55	38	18	23	11,0	3/8" x 1.1/2"
<b>AFS 104 T U</b>	3000 PSI	250	1.1/4"	UN 1.5/8" -12	32	58,7	79	30,2	68	41	21	23	11,5	7/16" x 1.1/2"
<b>AFS 106 T U</b>	3000 PSI	200	1.1/2"	UN 1.7/8" -12	38	69,9	93	35,7	78	45	25	23	13,5	1/2" x 1.3/4"
<b>AFS 401 T U</b>	6000 PSI	400	1/2"	UNF 3/4" -16	13	40,5	54	18,2	46	36	16	17	9,0	5/16" x 1.1/4"
<b>AFS 402 T U</b>	6000 PSI	400	3/4"	UNF 1.1/16" -12	19	50,8	71	23,8	55	35	21	23	11,0	3/8" x 1.1/2"
<b>AFS 403 T U</b>	6000 PSI	400	1"	UN 1.5/16" -12	25	57,2	81	27,8	65	42	25	23	13,0	7/16" x 1.3/4"
<b>AFS 404 T U</b>	6000 PSI	400	1.1/4"	UN 1.5/8" -12	32	66,7	95	31,8	78	45	27	23	13,5	1/2" x 1.3/4"
<b>AFS 405 T U</b>	6000 PSI	400	1.1/2"	UN 1.7/8" -12	38	79,4	112	36,5	94	50	30	23	17,0	5/8" x 2"

PN = Pressão nominal PB = Pressão operacional máx.

## Variantes do produto

<b>AFS T (3000 / 6000 PSI)</b>	Flange de rosca macho SAE, UN/UNF, apenas flange
<b>AFS T M (3000 / 6000 PSI)</b>	Flange de rosca macho SAE, UN/UNF, com jogo de parafusos métricos e O-ring