

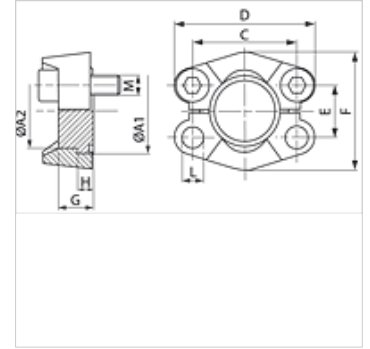
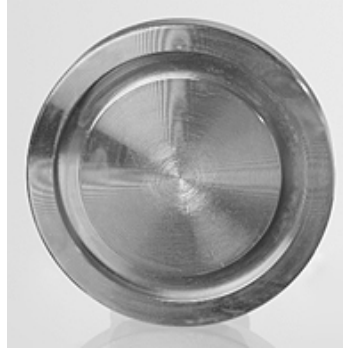
BL (3000 PSI)

Placa cega SAE

HANSA FLEX

Características

Série de pressão	3000 psi
Norma	SAE J 518 C ISO 6162
Modelo	reto
Tipo	Placa cega SAE
Escopo de fornecimento	apenas placa cega
Material	S355J2G3 (C22)
Proteção de superfície	com revestimento galvanizado



Artigo

Descrição	PB 10.9 (bar)	Tamanho	A1 (mm)	A2 (mm)	G (mm)	C (mm)	D (mm)	E (mm)	F (mm)	H (mm)	L (mm)	M métr.	M unc
BL 3001	350	1/2"	30,2	24,0	16	38,1	54	17,5	46	6,8	8,7	M 8 x 25	5/16" x 1.1/4"
BL 3002	350	3/4"	38,1	31,8	17	47,6	65	22,3	52	6,8	10,7	M 10 x 30	3/8" x 1.1/4"
BL 3003	315	1"	44,5	38,0	17	52,4	70	26,2	59	8,0	10,7	M 10 x 30	3/8" x 1.1/4"
BL 3004	250	1.1/4"	50,8	43,0	17	58,7	79	30,2	73	8,0	*1	*2	7/16" x 1.1/2"
BL 3005	200	1.1/2"	60,3	50,0	19	69,9	94	35,7	83	8,0	13,5	M 12 x 35	1/2" x 1.1/2"
BL 3006	200	2"	71,4	62,0	19	77,8	102	42,9	97	9,6	13,5	M 12 x 35	1/2" x 1.1/2"

PN = Pressão nominal PB = Pressão operacional máx.

*1) = opcionalmente 10,75 ou 12,0 ou 12,75 – *2) = opcionalmente M 10 x 30 ou M 12 x 35