

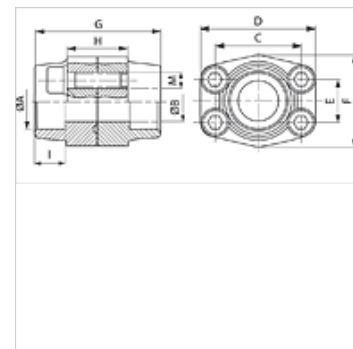
DFS S M (3000 / 6000 PSI)

União de flange soldável fêmea SAE

HANSA FLEX

Características

| | |
|-------------------------------|---|
| Norma | SAE J 518 C ISO 6162 |
| Modelo | reto |
| Tipo | União de flange soldável fêmea SAE |
| Fixação | com jogo de parafusos métricos |
| Escopo de fornecimento | Flange, contraflange com jogo de parafusos e O-ring |
| Material | S355J2G3 (ST52.3) |
| Proteção de superfície | preto oleado |



Nota

A pressão operacional máxima indicada refere-se ao flange! A pressão operacional efetiva é determinada pelo tubo (espessura da parede) e pela qualidade do tubo!

Artigo

| Descrição | Série de pressão | PB 10.9 (bar) | Tamanho | A (mm) | Ø B (mm) | C (mm) | D (mm) | E (mm) | F (mm) | G (mm) | H (mm) | I (mm) | M métr. |
|-----------------|------------------|---------------|---------|--------|----------|--------|--------|--------|--------|--------|--------|--------|-----------|
| DFS 080 SM | 3000 PSI | 350 | 1/2" | 21,6 | 13 | 38,1 | 54 | 17,5 | 46 | 72 | 32 | 19 | M 8 x 30 |
| DFS 080 S 038 M | 3000 PSI | 350 | 1/2" | 17,5 | 13 | 38,1 | 54 | 17,5 | 46 | 72 | 32 | 19 | M 8 x 30 |
| DFS 080 SM A20 | 3000 PSI | 350 | 1/2" | 20,3 | 13 | 38,1 | 54 | 17,5 | 46 | 72 | 32 | 19 | M 8 x 30 |
| DFS 100 SM | 3000 PSI | 350 | 3/4" | 27,2 | 19 | 47,6 | 65 | 22,2 | 50 | 72 | 36 | 19 | M 10 x 35 |
| DFS 100 SM A25 | 3000 PSI | 350 | 3/4" | 25,3 | 19 | 47,6 | 65 | 22,2 | 50 | 72 | 36 | 19 | M 10 x 35 |
| DFS 102 SM | 3000 PSI | 315 | 1" | 34,0 | 25 | 52,4 | 70 | 26,2 | 55 | 76 | 36 | 19 | M 10 x 35 |
| DFS 102 SM A30 | 3000 PSI | 315 | 1" | 30,3 | 25 | 52,4 | 70 | 26,2 | 55 | 76 | 36 | 19 | M 10 x 35 |
| DFS 104 SM | 3000 PSI | 250 | 1.1/4" | 42,8 | 32 | 58,7 | 79 | 30,2 | 68 | 82 | 42 | 22 | M 10 x 40 |
| DFS 104 SM A38 | 3000 PSI | 250 | 1.1/4" | 38,3 | 32 | 58,7 | 79 | 30,2 | 68 | 82 | 42 | 22 | M 10 x 40 |
| DFS 106 SM | 3000 PSI | 200 | 1.1/2" | 48,6 | 38 | 69,9 | 93 | 35,7 | 78 | 90 | 50 | 24 | M 12 x 45 |
| DFS 106 SM A50 | 3000 PSI | 200 | 1.1/2" | 50,5 | 38 | 69,9 | 93 | 35,7 | 78 | 90 | 50 | 24 | M 12 x 45 |
| DFS 108 SM | 3000 PSI | 200 | 2" | 61,0 | 51 | 77,8 | 102 | 42,9 | 90 | 90 | 50 | 26 | M 12 x 45 |
| DFS 110 SM | 3000 PSI | 160 | 2.1/2" | 76,6 | 63 | 88,9 | 114 | 50,8 | 105 | 100 | 50 | 30 | M 12 x 45 |
| DFS 112 SM | 3000 PSI | 138 | 3" | 90,5 | 73 | 106,4 | 134 | 61,9 | 124 | 100 | 54 | 34 | M 16 x 50 |
| DFS 114 SM | 3000 PSI | 35 | 3.1/2" | 103,0 | 89 | 120,7 | 152 | 69,9 | 136 | 96 | 54 | 34 | M 16 x 50 |
| DFS 116 SM | 3000 PSI | 35 | 4" | 115,5 | 99 | 130,2 | 162 | 77,8 | 146 | 96 | 54 | 34 | M 16 x 50 |
| DFS 401 S 038 M | 6000 PSI | 400 | 1/2" | 17,5 | 13 | 40,5 | 54 | 18,2 | 46 | 72 | 32 | 19 | M 8 x 30 |
| DFS 401 SM A20 | 6000 PSI | 400 | 1/2" | 20,6 | 13 | 40,5 | 54 | 18,2 | 46 | 72 | 32 | 19 | M 8 x 30 |
| DFS 402 SM | 6000 PSI | 400 | 3/4" | 27,2 | 19 | 50,8 | 71 | 23,8 | 55 | 70 | 42 | 22 | M 10 x 35 |
| DFS 402 SM A25 | 6000 PSI | 400 | 3/4" | 25,3 | 19 | 50,8 | 71 | 23,8 | 55 | 70 | 42 | 22 | M 10 x 35 |
| DFS 403 SM | 6000 PSI | 400 | 1" | 34,0 | 25 | 57,2 | 81 | 27,8 | 65 | 84 | 50 | 22 | M 12 x 45 |
| DFS 403 SM A30 | 6000 PSI | 400 | 1" | 30,3 | 25 | 57,2 | 81 | 27,8 | 65 | 84 | 50 | 22 | M 12 x 45 |
| DFS 404 SM | 6000 PSI | 400 | 1.1/4" | 42,8 | 32 | 66,7 | 95 | 31,8 | 78 | 90 | 54 | 25 | M 14 x 45 |
| DFS 404 SM A38 | 6000 PSI | 400 | 1.1/4" | 38,3 | 32 | 66,7 | 95 | 31,8 | 78 | 90 | 54 | 25 | M 14 x 45 |
| DFS 405 SM | 6000 PSI | 400 | 1.1/2" | 48,6 | 38 | 79,4 | 112 | 36,5 | 94 | 100 | 60 | 28 | M 16 x 50 |
| DFS 405 SM A50 | 6000 PSI | 400 | 1.1/2" | 50,5 | 38 | 79,4 | 112 | 36,5 | 94 | 100 | 60 | 28 | M 16 x 50 |
| DFS 406 SM | 6000 PSI | 400 | 2" | 61,0 | 51 | 96,8 | 134 | 44,5 | 114 | 130 | 74 | 24 | M 20 x 65 |

PN = Pressão nominal PB = Pressão operacional máx.

Variantes do produto

DFS S U (3000 / 6000 PSI) União de flange soldável fêmea SAE, Flange, contraflange com jogo de parafusos e O-ring