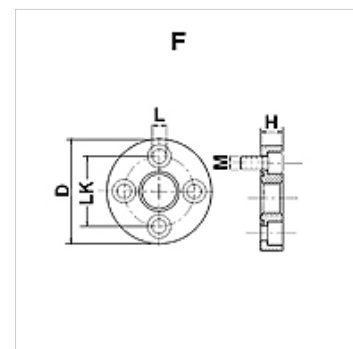


F

Conexão para bomba, (4 furos)

Características

Tipo	Conexão para bomba (4 furos)
Modelo	reto
Fixação	com jogo de parafusos métricos
Escopo de fornecimento	com jogo de parafusos e O-ring
Material	Aço ST 42.3
Proteção de superfície	com revestimento galvanizado



Nota

A pressão operacional máxima indicada refere-se ao flange! A pressão operacional efetiva é determinada pelo tubo (espessura da parede) e pela qualidade do tubo!

Artigo

Descrição	Pressão (PB) (bar)	LK (mm)	A	D (mm)	H (mm)	L (mm)	Parafusos	OR
F 1	250	30,0	Rosca 3/8" -19	45	11,5	6,5	(4 x) M 6 x 20	18,77 x 1,78
F 2	250	40,0	Rosca 1/2" -14	58	14,0	8,5	(4 x) M 8 x 25	25,12 x 1,78
F 3 A	250	51,0	Rosca 3/4" -14	76	16,0	10,5	(4 x) M 10 x 30	31,42 x 2,62
F 3 B	250	56,0	Rosca 3/4" -14	76	16,0	10,5	(4 x) M 10 x 30	31,42 x 2,62
F 3.5 A	180	62,0	Rosca 1" -11	88	20,0	10,5	(4 x) M 10 x 35	39,70 x 3,53
F 3.5 B	180	62,0	Rosca 1" -11	88	20,0	12,5	(4 x) M 12 x 35	39,70 x 3,53
F 4	180	72,5	Rosca 1.1/4" -11	98	20,0	12,5	(4 x) M 12 x 35	47,22 x 3,53

PN = Pressão nominal PB = Pressão operacional máx.