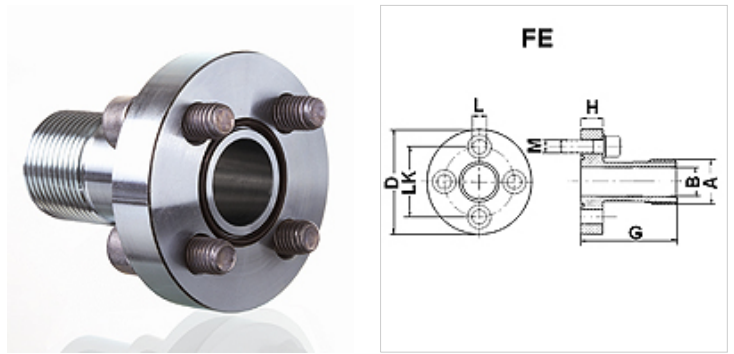


**Características**

|                               |                                |
|-------------------------------|--------------------------------|
| <b>Tipo</b>                   | Conexão para bomba (4 furos)   |
| <b>Modelo</b>                 | reto                           |
| <b>Fixação</b>                | com jogo de parafusos métricos |
| <b>Escopo de fornecimento</b> | com jogo de parafusos e O-ring |
| <b>Material</b>               | Aço ST 42.3                    |
| <b>Proteção de superfície</b> | com revestimento galvanizado   |

**Nota**

A pressão operacional máxima indicada refere-se ao flange! A pressão operacional efetiva é determinada pelo tubo (espessura da parede) e pela qualidade do tubo!

**Artigo**

| Descrição     | Pressão (PB)<br>(bar) | LK<br>(mm) | A              | Ø B<br>(mm) | D<br>(mm) | G<br>(mm) | H<br>(mm) | L<br>(mm) | Parafusos       | OR           |
|---------------|-----------------------|------------|----------------|-------------|-----------|-----------|-----------|-----------|-----------------|--------------|
| <b>FE 1</b>   | 250                   | 30         | Rosca 1/2" -14 | 14          | 45        | 55        | 10        | 6,5       | (4 x) M 6 x 20  | 18,77 x 1,78 |
| <b>FE 2</b>   | 250                   | 40         | Rosca 3/4" -14 | 19          | 58        | 60        | 12        | 8,5       | (4 x) M 8 x 25  | 25,12 x 1,78 |
| <b>FE 3 A</b> | 250                   | 51         | Rosca 1" -11   | 24          | 76        | 72        | 16        | 10,5      | (4 x) M 10 x 30 | 31,42 x 2,62 |
| <b>FE 3 B</b> | 250                   | 56         | Rosca 1" -11   | 24          | 76        | 72        | 16        | 10,5      | (4 x) M 10 x 30 | 31,42 x 2,62 |

PN = Pressão nominal PB = Pressão operacional máx.