

G VKS ST 400

Flange quadrado Cetop, colar soldável

HANSA FLEX

Características

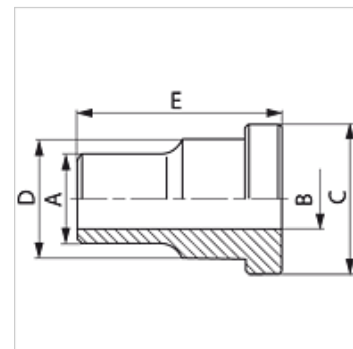
Tipo Flange quadrado Cetop

Modelo reto

Norma CETOP RP 63H
ISO 6164

Material S355J2G3 (ST52.3)

Proteção de superfície preto oleado



Artigo

Descrição	Pressão (PB) (bar)	Tamanho	A (mm)	Ø B (mm)	C (mm)	D (mm)	E (mm)
G VKS 38 ST 400	400	3/8"	18	11,0	26,0	18	35
G VKS 12 ST 400	400	1/2"	22	14,0	31,8	24	40
G VKS 34 ST 400	400	3/4"	28	18,0	39,5	32	45
G VKS 1 ST 400	400	1"	35	22,0	47,6	38	50
G VKS 114 ST 400	400	1.1/4"	44	29,0	54,0	44	55
G VKS 112 ST 400	400	1.1/2"	51	35,0	63,5	51	60
G VKS 2 ST 400	400	2"	61	43,0	79,4	67	70
G VKS 212 ST 400	400	2.1/2"	80	53,0	94,2	60	80
G VKS 3 ST 400	400	3"	90	58,0	104,0	90	90
G VKS 312 ST 400	400	3.1/2"	102	63,0	119,0	102	90
G VKS 4 ST 400	400	4"	114	74,0	131,0	114	105

Série: LL = muito leve L = leve S = pesada - PN = Pressão nominal PB = Pressão operacional máx.