

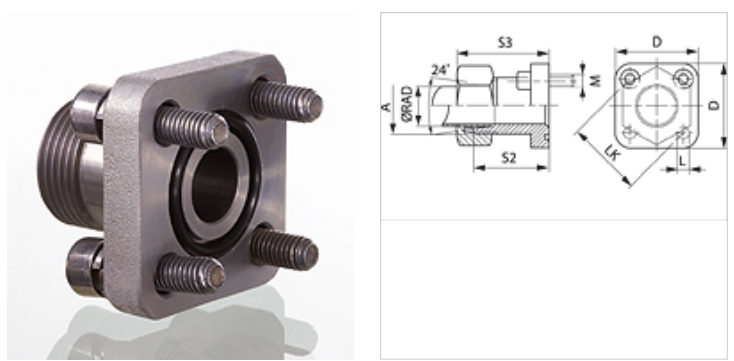
GF LK

Conexão para bomba, (4 furos)

HANSA FLEX

Características

| | |
|-------------------------------|---|
| Tipo | Conexão para bomba (4 furos) |
| Modelo | reto |
| Norma | ISO/DIS 6164 |
| Fixação | com jogo de parafusos métricos |
| Escopo de fornecimento | com jogo de parafusos métricos e O-ring |
| Material | A 105 |
| Proteção de superfície | com revestimento galvanizado |



Nota

A pressão operacional máxima indicada refere-se ao flange! A pressão operacional efetiva é determinada pelo tubo (espessura da parede) e pela qualidade do tubo!

Artigo

| Descrição | Série | Ø RAD (mm) | Pressão (PB) (bar) | LK (mm) | A | Ø B (mm) | D (mm) | L (mm) | S2 (mm) | S3 (mm) | Parafusos | OR |
|-------------------|-------|------------|--------------------|---------|---------|----------|--------|--------|---------|---------|----------------|------------|
| GF 35 LK L 10 315 | L | 10 | 315 | 35 | M16x1,5 | 11 | 39 | 6,4 | 30 | 39,0 | (4 x) M 6 x 22 | 20,0 x 2,5 |
| GF 35 LK L 12 315 | L | 12 | 315 | 35 | M18x1,5 | 11 | 39 | 6,4 | 30 | 39,0 | (4 x) M 6 x 22 | 20,0 x 2,5 |
| GF 35 LK L 15 250 | L | 15 | 250 | 35 | M22x1,5 | 12 | 39 | 6,4 | 30 | 38,0 | (4 x) M 6 x 22 | 20,0 x 2,5 |
| GF 40 LK L 15 100 | L | 15 | 100 | 40 | M22x1,5 | 13 | 42 | 6,4 | 35 | 43,0 | (4 x) M 6 x 22 | 26,0 x 2,5 |
| GF 40 LK L 18 100 | L | 18 | 100 | 40 | M26x1,5 | 16 | 42 | 6,4 | 35 | 44,0 | (4 x) M 6 x 22 | 26,0 x 2,5 |
| GF 40 LK L 22 100 | L | 22 | 100 | 40 | M30x2 | 20 | 42 | 6,4 | 35 | 44,5 | (4 x) M 6 x 22 | 26,0 x 2,5 |
| GF 40 LK L 28 100 | L | 28 | 100 | 40 | M36x2 | 20 | 42 | 6,4 | 35 | 44,5 | (4 x) M 6 x 22 | 26,0 x 2,5 |
| GF 35 LK S 16 315 | S | 16 | 315 | 35 | M24x1,5 | 12 | 39 | 6,4 | 30 | 39,5 | (4 x) M 6 x 22 | 20,0 x 2,5 |
| GF 55 LK S 20 250 | S | 20 | 250 | 55 | M30x2 | 14 | 55 | 8,4 | 35 | 51,0 | (4 x) M 8 x 25 | 32,0 x 2,5 |

Série: LL = muito leve L = leve S = pesada - PN = Pressão nominal PB = Pressão operacional máx. - Ø RAD = diâmetro externo do tubo

Variantes do produto

GF LK M Conexão para bomba, (4 furos), com jogo de parafusos, O-ring, porca e anilha