

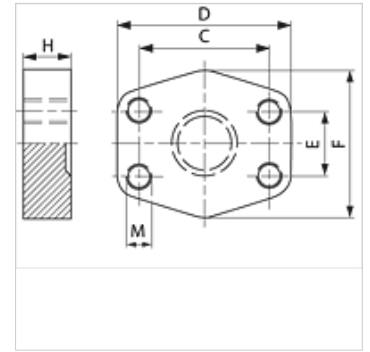
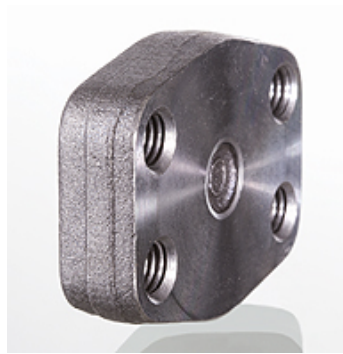
# GFC (3000 / 6000 PSI)

Contraflange de fechamento SAE

**HANSA FLEX**

## Características

|                               |                                       |
|-------------------------------|---------------------------------------|
| <b>Norma</b>                  | SAE J 518 C<br>ISO 6162               |
| <b>Modelo</b>                 | reto                                  |
| <b>Tipo</b>                   | Contraflange de fechamento SAE        |
| <b>Fixação</b>                | Rosca interna para parafusos métricos |
| <b>Material</b>               | S355J2G3 (ST52.3)                     |
| <b>Proteção de superfície</b> | preto oleado                          |



## Nota

A pressão operacional máxima indicada refere-se ao flange! A pressão operacional efetiva é determinada pelo tubo (espessura da parede) e pela qualidade do tubo!

## Artigo

| Descrição      | Série de pressão | PB 10.9<br>(bar) | Tamanho | C<br>(mm) | D<br>(mm) | E<br>(mm) | F<br>(mm) | H<br>(mm) | M métr. |
|----------------|------------------|------------------|---------|-----------|-----------|-----------|-----------|-----------|---------|
| <b>GFC 80</b>  | 3000 PSI         | 350              | 1/2"    | 38,1      | 56        | 17,5      | 48        | 16        | M 8     |
| <b>GFC 100</b> | 3000 PSI         | 350              | 3/4"    | 47,6      | 65        | 22,2      | 50        | 16        | M 10    |
| <b>GFC 102</b> | 3000 PSI         | 315              | 1"      | 52,4      | 70        | 26,2      | 60        | 19        | M 10    |
| <b>GFC 104</b> | 3000 PSI         | 250              | 1.1/4"  | 58,7      | 79        | 30,2      | 68        | 18        | M 10    |
| <b>GFC 106</b> | 3000 PSI         | 200              | 1.1/2"  | 69,9      | 93        | 35,7      | 78        | 20        | M 12    |
| <b>GFC 108</b> | 3000 PSI         | 200              | 2"      | 77,8      | 102       | 42,9      | 90        | 20        | M 12    |
| <b>GFC 110</b> | 3000 PSI         | 160              | 2.1/2"  | 88,9      | 114       | 50,8      | 105       | 20        | M 12    |
| <b>GFC 112</b> | 3000 PSI         | 138              | 3"      | 106,4     | 134       | 61,9      | 124       | 24        | M 16    |
| <b>GFC 114</b> | 3000 PSI         | 35               | 3.1/2"  | 120,7     | 152       | 69,9      | 136       | 22        | M 16    |
| <b>GFC 116</b> | 3000 PSI         | 35               | 4"      | 130,2     | 162       | 77,8      | 146       | 25        | M 16    |
| <b>GFC 118</b> | 3000 PSI         | 35               | 5"      | 152,4     | 190       | 92,1      | 170       | 28        | M 16    |
| <b>GFC 401</b> | 6000 PSI         | 400              | 1/2"    | 40,5      | 56        | 18,2      | 48        | 16        | M 8     |
| <b>GFC 402</b> | 6000 PSI         | 400              | 3/4"    | 50,8      | 71        | 23,8      | 60        | 19        | M 10    |
| <b>GFC 403</b> | 6000 PSI         | 400              | 1"      | 57,2      | 81        | 27,8      | 70        | 24        | M 12    |
| <b>GFC 404</b> | 6000 PSI         | 400              | 1.1/4"  | 66,7      | 95        | 31,8      | 78        | 27        | M 14    |
| <b>GFC 405</b> | 6000 PSI         | 400              | 1.1/2"  | 79,4      | 112       | 36,5      | 94        | 30        | M 16    |
| <b>GFC 406</b> | 6000 PSI         | 400              | 2"      | 96,8      | 134       | 44,5      | 114       | 28        | M 20    |

PN = Pressão nominal PB = Pressão operacional máx.