

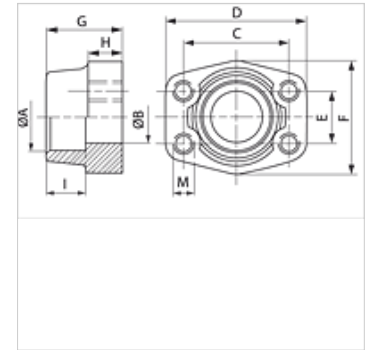
GFS S U (3000 / 6000 PSI)

Contraflange soldável fêmea SAE

HANSA FLEX

Características

Norma	SAE J 518 C ISO 6162
Modelo	reto
Tipo	Contraflange soldável fêmea SAE
Fixação	Rosca interna para parafusos UNC
Escopo de fornecimento	apenas flange
Material	S355J2G3 (ST52.3)
Proteção de superfície	preto oleado



Nota

A pressão operacional máxima indicada refere-se ao flange! A pressão operacional efetiva é determinada pelo tubo (espessura da parede) e pela qualidade do tubo!

Artigo

Descrição	Série de pressão	PB 10.9 (bar)	Tamanho	A (mm)	Ø B (mm)	C (mm)	D (mm)	E (mm)	F (mm)	G (mm)	H (mm)	I (mm)	M unc
GFS 80 SU	3000 PSI	350	1/2"	21,6	13	38,1	54	17,5	46	36	16	19	UNC 5/16"
GFS 80 SU 038	3000 PSI	350	1/2"	17,5	13	38,1	54	17,5	46	36	16	19	5/16"
GFS 80 SU A20	3000 PSI	350	1/2"	20,3	13	38,1	54	17,5	46	36	16	19	5/16"
GFS 100 SU	3000 PSI	350	3/4"	27,2	19	47,6	65	22,2	50	36	18	19	UNC 3/8"
GFS 100 SU A25	3000 PSI	350	3/4"	25,3	19	47,6	65	22,2	50	36	18	19	3/8"
GFS 102 SU	3000 PSI	315	1"	35,0	25	52,4	70	26,2	55	38	18	19	UNC 3/8"
GFS 102 SU A30	3000 PSI	315	1"	30,3	25	52,4	70	26,2	55	38	18	19	3/8"
GFS 104 SU	3000 PSI	250	1.1/4"	42,8	32	58,7	79	30,2	68	41	21	22	UNC 7/16"
GFS 104 SU A38	3000 PSI	250	1.1/4"	38,3	32	58,7	79	30,2	68	41	21	22	7/16"
GFS 106 SU	3000 PSI	200	1.1/2"	48,6	38	69,9	93	35,7	78	45	25	24	UNC 1/2"
GFS 106 SU A50	3000 PSI	200	1.1/2"	50,5	38	69,9	93	35,7	78	45	25	24	1/2"
GFS 108 SU	3000 PSI	200	2"	61,0	51	77,8	102	42,9	90	45	25	26	UNC 1/2"
GFS 110 SU	3000 PSI	160	2.1/2"	76,6	63	88,9	114	50,8	105	50	25	30	UNC 1/2"
GFS 112 SU	3000 PSI	138	3"	90,5	73	106,4	134	61,9	124	50	27	34	UNC 5/8"
GFS 114 SU	3000 PSI	35	3.1/2"	103,0	89	120,7	152	69,9	136	48	27	34	UNC 5/8"
GFS 116 SU	3000 PSI	35	4"	115,1	99	130,2	162	77,8	146	48	27	34	UNC 5/8"
GFS 401 SU	6000 PSI	400	1/2"	21,6	13	40,5	54	18,2	46	36	16	19	UNC 5/16"
GFS 401 SU 038	6000 PSI	400	1/2"	17,5	13	40,5	54	18,2	46	36	16	19	UNC 5/16"
GFS 401 SU A20	6000 PSI	400	1/2"	20,3	13	40,5	54	18,2	46	36	16	19	UNC 5/16"
GFS 402 SU	6000 PSI	400	3/4"	27,2	19	50,8	71	23,8	55	35	21	22	UNC 3/8"
GFS 402 SU A25	6000 PSI	400	3/4"	25,3	19	50,8	71	23,8	55	35	21	22	UNC 3/8"
GFS 403 SU	6000 PSI	400	1"	35,0	25	57,2	81	27,8	65	42	25	22	UNC 7/16"
GFS 403 SU A30	6000 PSI	400	1"	30,3	25	57,2	81	27,8	65	42	25	22	UNC 7/16"
GFS 404 SU	6000 PSI	400	1.1/4"	42,8	32	66,7	95	31,8	78	45	27	25	UNC 1/2"
GFS 404 SU A38	6000 PSI	400	1.1/4"	38,3	32	66,7	95	31,8	78	45	27	25	UNC 1/2"
GFS 405 SU	6000 PSI	400	1.1/2"	48,6	38	79,4	112	36,5	94	50	30	28	UNC 5/8"
GFS 405 SU A50	6000 PSI	400	1.1/2"	50,5	38	79,4	112	36,5	94	50	30	28	UNC 5/8"
GFS 406 SU	6000 PSI	400	2"	61,0	51	96,8	134	44,5	114	65	37	24	UNC 3/4"

PN = Pressão nominal PB = Pressão operacional máx.

Variantes do produto

GFS S M (3000 / 6000 PSI) Contraflange soldável fêmea SAE, apenas flange