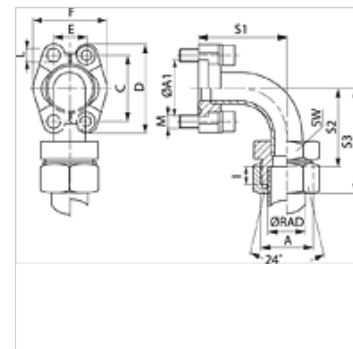


SFCE 90 (3000 PSI)

Adaptador de flange SAE, soldada

Características

Série de pressão	3000 psi
Norma	DIN 3901 / 3902
Complemento de tipo	soldado
Modelo	Ângulo de 90°
Tipo	Adaptador de flange SAE
Escopo de fornecimento	apenas peça intermediária
Material	S355J2G3 (C22)
Proteção de superfície	com revestimento galvanizado



Nota

A pressão operacional máxima indicada refere-se ao flange! A pressão operacional efetiva é determinada pelo tubo (espessura da parede) e pela qualidade do tubo!

Os parafusos recomendados estão listados nas colunas M (metr) ou M (unc).

Artigo

Descrição	Série	Ø RAD		PB 10.9	Tamanho	A	A1	I	S1	S2	S3	SW	L	M métr.	M unc
		(mm)	(bar)												
SFCE 3001-90 L15	L	15	315	1/2"	M22x1,5	30,2	7,0	40	43,0	58	22	8,7	M 8 x 30	5/16" x 1.1/4"	
SFCE 3001-90 S16	L	16	350	1/2"	M24x1,5	30,2	7,5	40	42,5	60	24	8,7	M 8 x 30	5/16" x 1.1/4"	
SFCE 3002-90 L22	L	22	160	3/4"	M30x2	38,1	7,5	59	63,5	80	30	10,7	M 10 x 35	3/8" x 1.1/2"	
SFCE 3003-90 L28	L	28	160	1"	M36x2	44,4	7,5	68	75,5	80	36	10,7	M 10 x 35	3/8" x 1.1/2"	
SFCE 3003-90 S25	L	25	315	1"	M36x2	44,4	12,0	68	71,0	95	36	10,7	M 10 x 35	3/8" x 1.1/2"	
SFCE 3003-90 S30	L	30	315	1"	M42x2	44,4	13,5	68	69,5	96	46	10,7	M 10 x 35	3/8" x 1.1/2"	
SFCE 3004-90 L35	L	35	160	1.1/4"	M45x2	50,8	10,5	86	94,5	116	46	*1	*2	7/16" x 1.1/2"	
SFCE 3005-90 L42	L	42	160	1.1/2"	M52x2	60,3	11,0	98	104,0	127	55	13,5	M 12 x 35	1/2" x 1.1/2"	
SFCE 3005-90 S38	L	38	210	1.1/2"	M52x2	60,3	16,0	98	99,0	130	55	13,5	M 12 x 35	1/2" x 1.1/2"	

Série: LL = muito leve L = leve S = pesada - PN = Pressão nominal PB = Pressão operacional máx. - Ø RAD = diâmetro externo do tubo

*1) = opcionalmente 10,5, 12,0 ou 12,5 - *2) = opcionalmente M 10 x 30 ou M 12 x 35

Variantes do produto

SFCE 90 M (3000 / 6000 PSI)	Adaptador de flange SAE, soldada, com 2 meio-flanges, jogo de parafusos e O-ring
SFCE 90 U (3000 / 6000 PSI)	Adaptador de flange SAE, soldada, com 2 meio-flanges, jogo de parafusos e O-ring