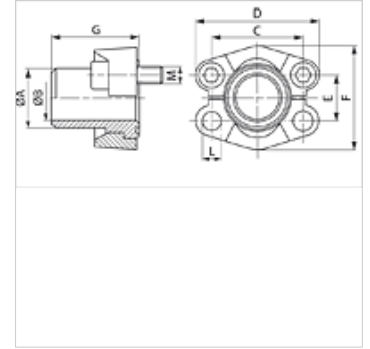
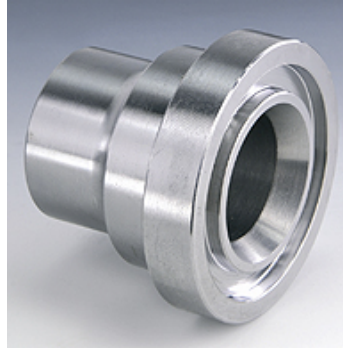


SFS (6000 PSI)

Colar soldável macho SAE

Características

Série de pressão	6000 psi
Norma	SAE J 518 C ISO 6162
Modelo	reto
Tipo	Colar soldável SAE
Escopo de fornecimento	apenas colar soldável
Material	S355J2G3 (ST52.3)



Nota

A pressão operacional máxima indicada refere-se ao flange! A pressão operacional efetiva é determinada pelo tubo (espessura da parede) e pela qualidade do tubo!

Os parafusos recomendados estão listados nas colunas M (metr) ou M (unc).

Artigo

Descrição	PB 10.9 (bar)	Tamanho	Tubo	A (mm)	Ø B (mm)	C (mm)	D (mm)	E (mm)	F (mm)	G (mm)	L (mm)	M métr.	M unc
SFS 6001-16	400	1/2"	16 x 2	16,0	12,0	40,5	56	18,2	47,2	34	8,5	M 8 x 30	5/16" x 1.1/4"
SFS 6001-21.3	400	1/2"	21,3 x 4,5	21,3	11,9	40,5	56	18,2	47,2	34	8,5	M 8 x 30	5/16" x 1.1/4"
SFS 6002-20	400	3/4"	20 x 2,5	20,0	15,0	50,8	71	23,8	60,0	38	10,5	M 10 x 35	3/8" x 1.1/2"
SFS 6002-25	400	3/4"	25 x 3,5	25,0	18,0	50,8	71	23,8	60,0	38	10,5	M 10 x 35	3/8" x 1.1/2"
SFS 6002-26.9	400	3/4"	26,9 x 5,6	26,9	15,7	50,8	71	23,8	60,0	38	10,5	M 10 x 35	3/8" x 1.1/2"
SFS 6003-30	400	1"	30 x 4	30,0	22,0	57,2	81	27,8	69,6	40	*1	M 12 x 45	7/16" x 1.3/4"
SFS 6003-33.7	400	1"	33,7 x 7,1	35,0	19,0	57,2	81	27,8	69,6	40	*1	M 12 x 45	7/16" x 1.3/4"
SFS 6003-38	400	1"	38 x 5	38,0	28,0	57,2	81	27,8	69,6	40	*1	M 12 x 45	7/16" x 1.3/4"
SFS 6004-38	400	1.1/4"	38 x 5,5	38,0	27,0	66,7	95	31,8	77,2	45	*2	M 14 x 50	1/2" x 1.3/4"
SFS 6004-42.4	400	1.1/4"	42,4 x 6,3	42,4	35,8	66,7	95	31,8	77,2	45	14,5	M 14 x 50	1/2" x 1.3/4"
SFS 6005-45	400	1.1/2"	45 x 6,5	45,0	32,0	79,4	113	36,5	95,0	50	16,7	M 16 x 55	5/8" x 2"
SFS 6005-48.3	400	1.1/2"	48,3 x 8,8	48,3	30,7	79,4	113	36,5	95,0	50	17,0	M 16 x 55	5/8" x 2"
SFS 6006-65	400	2"	65 x 8	65,0	46,0	96,8	133	44,5	113,8	58	21,0	M 20 x 65	3/4" x 2.1/2"

PN = Pressão nominal PB = Pressão operacional máx.

*1) = opcionalmente 12,0 ou 12,5 - *2) = opcionalmente 13,5 ou 14,5

Variantes do produto

SFS M (6000 PSI) Colar soldável macho SAE, com 2 meio-flanges, jogo de parafusos e O-ring

SFS U (6000 PSI) Colar soldável macho SAE, com 2 meio-flanges, jogo de parafusos e O-ring