

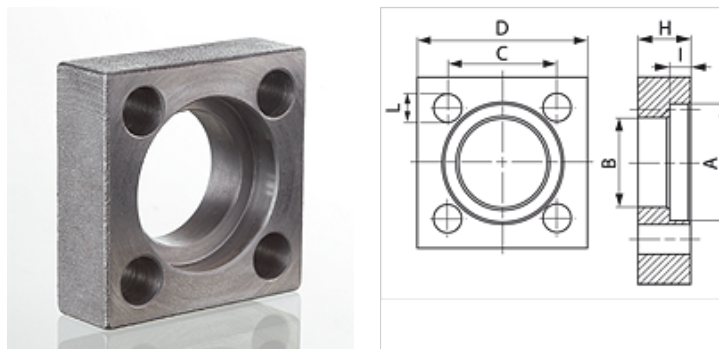
VK ST 250

Flange quadrado, Cetop

HANSA FLEX

Características

Série de pressão	3000 psi
Tipo	Flange quadrado Cetop
Modelo	reto
Norma	CETOP RP 63H ISO 6164
Fixação	Furo para parafuso
Material	S355J2G3 (C45)
Proteção de superfície	preto oleado



Nota

A pressão operacional máxima indicada refere-se ao flange! A pressão operacional efetiva é determinada pelo tubo (espessura da parede) e pela qualidade do tubo!

Os parafusos recomendados estão listados nas colunas M (metr) ou M (unc).

Artigo

Descrição	Pressão (PB) (bar)	Tamanho	A (mm)	H (mm)	I (mm)	Ø B (mm)	C (mm)	D (mm)	L (mm)	M métr.
VK 38 ST 250	250	3/8"	25,1	14	6,3	18,5	24,7	40	6,5	M 6 x 25
VK 12 ST 250	250	1/2"	31,0	15	6,3	24,3	29,7	45	8,5	M 8 x 30
VK 34 ST 250	250	3/4"	38,9	16	6,3	32,1	35,3	50	8,5	M 8 x 30
VK 1 ST 250	250	1"	45,3	18	7,6	38,5	43,8	65	11,0	M 10 x 35
VK 112 ST 250	250	1.1/2"	61,1	25	7,6	50,8	60,0	85	15,0	M 14 x 45
VK 114 ST 250	250	1.1/4"	51,6	22	7,6	43,7	51,6	75	13,0	M 12 x 40
VK 2 ST 250	250	2"	72,2	30	9,1	62,7	69,4	100	17,0	M 16 x 55
VK 212 ST 250	250	2.1/2"	88,0	35	9,1	76,6	83,4	120	21,0	M 20 x 65
VK 3 ST 250	250	3"	102,3	40	9,1	90,8	102,5	140	21,0	M 20 x 75

PN = Pressão nominal PB = Pressão operacional máx.