

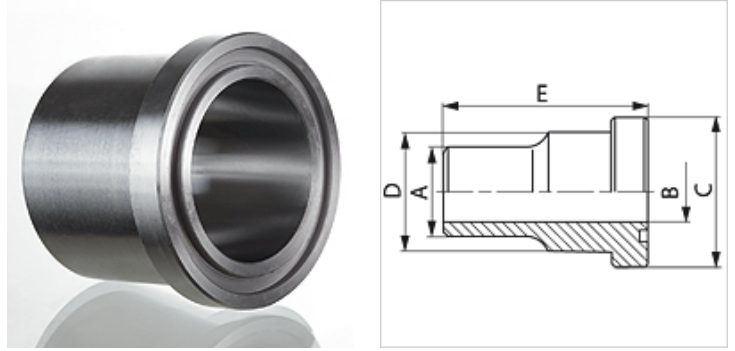
# VKS ST 250

Flange quadrado Cetop, colar soldável

**HANSA FLEX**

## Características

<b>Tipo</b>	Flange quadrado Cetop
<b>Modelo</b>	reto
<b>Norma</b>	CETOP RP 63H ISO 6164
<b>Material</b>	S355J2G3 (ST52.3)
<b>Proteção de superfície</b>	preto oleado



## Artigo

Descrição	Pressão (PB) (bar)	Tamanho	A (mm)	Ø B (mm)	C (mm)	D (mm)	E (mm)
<b>VKS 114 ST 250</b>	250	1.1/4"	43	32	50,8	43	45
<b>VKS 2 ST 250</b>	250	2"	62	47	71,4	62	60

PN = Pressão nominal PB = Pressão operacional máx. – Série: LL = muito leve L = leve S = pesada