

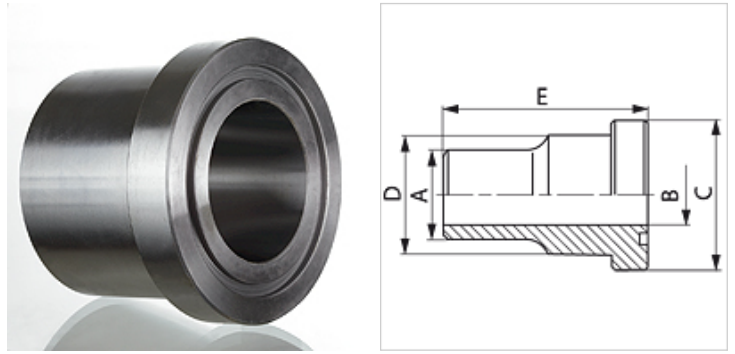
VKS ST 400

Flange quadrado Cetop, colar soldável

HANSA FLEX

Características

Tipo	Flange quadrado Cetop
Modelo	reto
Norma	CETOP RP 63H ISO 6164
Material	S355J2G3 (ST52.3)
Proteção de superfície	preto oleado



Artigo

Descrição	Pressão (PB) (bar)	Tamanho	A (mm)	Ø B (mm)	C (mm)	D (mm)	E (mm)
VKS 34 ST 400	400	3/4"	28	18	39,5	32	45
VKS 114 ST 400	400	1.1/4"	44	29	54,0	44	55
VKS 2 ST 400	400	2"	61	43	79,4	67	70
VKS 212 ST 400	400	2.1/2"	80	53	94,2	60	80
VKS 3 ST 400	400	3"	90	58	104,0	90	90

Série: LL = muito leve L = leve S = pesada - PN = Pressão nominal PB = Pressão operacional máx.