

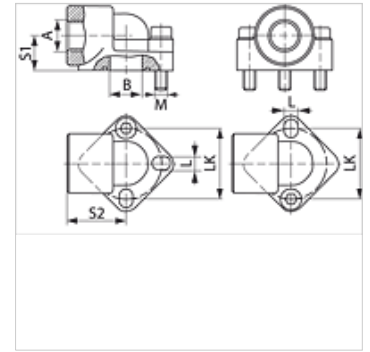
WA

Conexão para bomba, (2 furos), ângulo 90°

HANSA FLEX

Características

Tipo	Conexão para bomba (2 furos)
Modelo	Ângulo de 90°
Fixação	com jogo de parafusos métricos
Escopo de fornecimento	com jogo de parafusos métricos e O-ring
Material	Alumínio



Nota

A pressão operacional máxima indicada refere-se ao flange! A pressão operacional efetiva é determinada pelo tubo (espessura da parede) e pela qualidade do tubo!

Artigo

Descrição	Pressão (PB) (bar)	LK (mm)	A	Ø B (mm)	S1 (mm)	S2 (mm)	L (mm)	Parafusos	OR
WA 3.5 114	120	62,0	Rosca 1.1/4" -11	32	33,5	57	13	(2 x) M 12 x 35	35,80 x 3,53

PN = Pressão nominal PB = Pressão operacional máx.