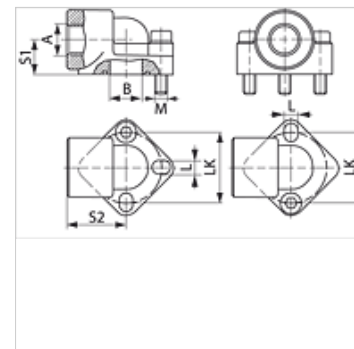


Características

Tipo	Conexão para bomba (3 furos)
Modelo	Ângulo de 90°
Fixação	com jogo de parafusos métricos
Escopo de fornecimento	com jogo de parafusos métricos e O-ring
Material	Alumínio



Nota

A pressão operacional máxima indicada refere-se ao flange! A pressão operacional efetiva é determinada pelo tubo (espessura da parede) e pela qualidade do tubo!

Artigo

Descrição	Pressão (PB) (bar)	LK (mm)	A	B (mm)	S1 (mm)	S2 (mm)	L (mm)	Parafusos	OR
WDA 0.5 12	180	26	Rosca 1/2" -14	10,0	18	31	5,3	(3 x) M 5 x 35	14,00 x 1,78
WDA 0.5 38	180	26	Rosca 3/8" -19	10,0	18	31	5,3	(3 x) M 5 x 35	14,00 x 1,78
WDA 1 12	180	30	Rosca 1/2" -14	12,5	18	30	6,5	(3 x) M 6 x 35	15,88 x 2,62
WDA 1 38	180	30	Rosca 3/8" -19	12,5	18	30	6,5	(3 x) M 6 x 35	15,88 x 2,62
WDA 2 12	180	40	Rosca 1/2" -14	18,5	20	40	8,5	(3 x) M 8 x 45	22,22 x 2,62
WDA 2 34	180	40	Rosca 3/4" -14	18,5	20	40	8,5	(3 x) M 8 x 45	22,22 x 2,62
WDA 3 34	180	51	Rosca 3/4" -14	25,0	26	46	10,5	(3 x) M 10 x 60	29,74 x 3,53
WDA 3 100	180	56	Rosca 1" -11	25,0	26	46	10,5	(3 x) M 10 x 60	29,74 x 3,53

PN = Pressão nominal PB = Pressão operacional máx.