

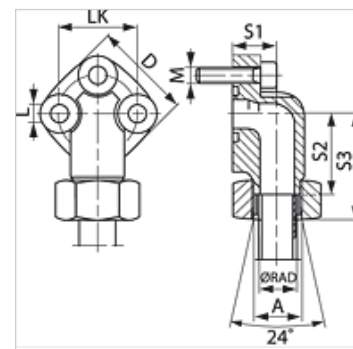
# WF LK 3

Conexão para bomba, (3 furos), ângulo 90°

**HANSA FLEX**

## Características

<b>Tipo</b>	Conexão para bomba (3 furos)
<b>Modelo</b>	Ângulo de 90°
<b>Fixação</b>	com jogo de parafusos métricos
<b>Escopo de fornecimento</b>	com jogo de parafusos métricos e O-ring
<b>Material</b>	Ferro fundido maleável GTW40
<b>Proteção de superfície</b>	com revestimento galvanizado



## Nota

A pressão operacional máxima indicada refere-se ao flange! A pressão operacional efetiva é determinada pelo tubo (espessura da parede) e pela qualidade do tubo!

## Artigo

Descrição	Série	Ø RAD (mm)	Pressão (PB) (bar)	LK (mm)	A	D (mm)	S1 (mm)	S2 (mm)	S3 (mm)	L (mm)	Parafusos	OR
WF 30 LK L 12-3	L	12	250	30	M18x1,5	38	19	30,0	46,5	6,4	(3 x) M 6 x 25	16,0 x 2,5
WF 30 LK L 15-3	L	15	250	30	M22x1,5	38	19	30,0	46,0	6,4	(3 x) M 6 x 25	16,0 x 2,5
WF 40 LK L 22-3	L	22	160	40	M30x2	48	25	35,5	52,5	8,4	(3 x) M 8 x 30	24,0 x 2,5
WF 40 LK L 28-3	L	28	160	40	M36x2	48	25	35,5	52,5	8,4	(3 x) M 8 x 30	24,0 x 2,5

Série: LL = muito leve L = leve S = pesada – PN = Pressão nominal PB = Pressão operacional máx. – Ø RAD = diâmetro externo do tubo

## Variantes do produto

**WF LK 3 M** Conexão para bomba, (3 furos), ângulo 90°, com jogo de parafusos, O-ring, porca e anel anilha