

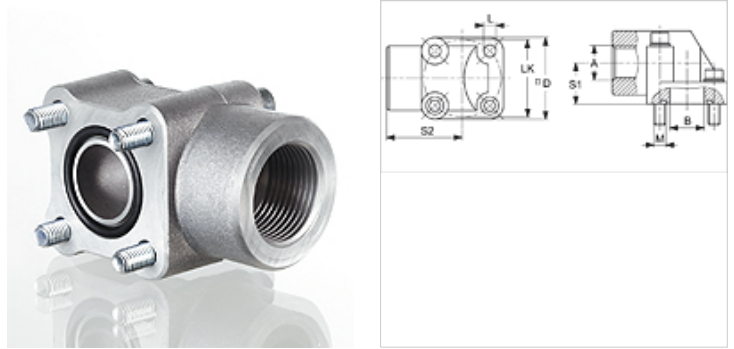
# WVA AL

Conexão para bomba, (4 furos), alumínio, ângulo 90°

**HANSA FLEX**

## Características

<b>Tipo</b>	Conexão para bomba (4 furos)
<b>Modelo</b>	Ângulo de 90°
<b>Fixação</b>	com jogo de parafusos métricos
<b>Escopo de fornecimento</b>	com jogo de parafusos métricos e O-ring
<b>Material</b>	Alumínio



## Nota

A pressão operacional máxima indicada refere-se ao flange! A pressão operacional efetiva é determinada pelo tubo (espessura da parede) e pela qualidade do tubo!

## Artigo

Descrição	Pressão (PB) (bar)	A	B (mm)	LK (mm)	S1 (mm)	S2 (mm)	L (mm)	Parafusos 1	Parafusos 2	OR
<b>WVA 100 55</b>	120	Rosca 1" -11	25,0	55	29	54,0	8,5	(2x) M 8 x 45	(2x) M 8 x 60	29,74 x 3,53
<b>WVA 12 30</b>	180	Rosca 1/2" -14	11,5	30	18	40,0	6,5	(2x) M 6 x 30	(2x) M 6 x 45	15,88 x 2,62
<b>WVA 12 35</b>	180	Rosca 1/2" -14	14,0	35	18	42,5	6,5	(2x) M 6 x 30	(2x) M 6 x 45	18,72 x 2,62
<b>WVA 12 40</b>	180	Rosca 1/2" -14	17,0	40	24	47,5	6,5	(2x) M 6 x 35	(2x) M 6 x 55	22,22 x 2,62
<b>WVA 34 40</b>	180	Rosca 3/4" -14	17,0	40	24	47,5	6,5	(2x) M 6 x 35	(2x) M 6 x 55	22,22 x 2,62
<b>WVA 34 55</b>	180	Rosca 3/4" -14	25,0	55	29	54,0	8,5	(2x) M 8 x 45	(2x) M 8 x 60	29,74 x 3,53
<b>WVA 38 30</b>	180	Rosca 3/8" -19	11,5	30	18	40,0	6,5	(2x) M 6 x 30	(2x) M 6 x 45	15,88 x 2,62
<b>WVA 38 35</b>	180	Rosca 3/8" -19	14,0	35	18	42,5	6,5	(2x) M 6 x 30	(2x) M 6 x 45	18,72 x 2,62

PN = Pressão nominal PB = Pressão operacional máx.