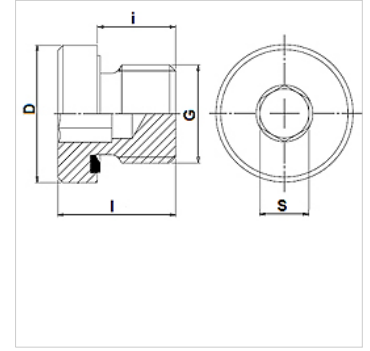


VHR 90 ED VA

Bujão com sextavado interno

Características

Conexão 1	Rosca externa BSP cilíndrica
Tipo de vedação 1	Forma E
Tipo	Bujões com sextavado interno
Modelo	reto
Material	Aço inoxidável



Instruções de encomenda

Vedações NBR
FPM (Viton) a pedido

Artigo

Descrição	Pressão operacional bar	G	D (mm)	i (mm)	l (mm)	S (mm)
VHR 90-1/8 ED VA	PN 400	Rosca 1/8" -28	14	8	12,0	5
VHR 90-1/4 ED VA	PN 400	Rosca 1/4" -19	19	12	17,0	6
VHR 90-3/8 ED VA	PN 400	Rosca 3/8" -19	22	12	17,0	8
VHR 90-1/2 ED VA	PN 400	Rosca 1/2" -14	27	14	19,0	10
VHR 90-3/4 ED VA	PN 400	Rosca 3/4" -14	32	16	21,0	12
VHR 90-1 ED VA	PN 400	Rosca 1" -11	40	16	22,5	17
VHR 90-1 1/4 ED VA	PN 315	Rosca 1.1/4" -11	50	16	22,5	22
VHR 90-1 1/2 ED VA	PN 315	Rosca 1.1/2" -11	55	16	22,5	24

PN = Pressão nominal PB = Pressão operacional máx.

Variantes do produto

VHR 90 ED Bujão com sextavado interno, Aço

Acessório para

WD V Vedação em elastômero para conexões ED