

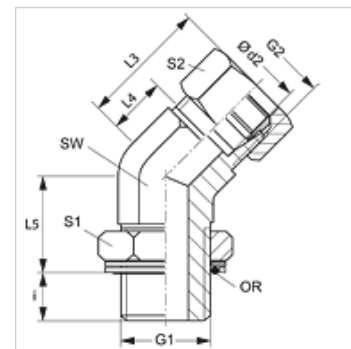
EWORK 45

Conexão roscada, ângulo 45°

HANSA FLEX

Características

Conexão 1	Rosca externa BSP cilíndrica
Tipo de vedação 1	O-ring e anel de câmara
Conexão 2	Rosca externa métrica cilíndrica
Tipo de vedação 2	Cone interno 24°
Tipo	União roscada de rosca macho de direção ajustável
Modelo	Ângulo de 45°
Escopo de fornecimento	Conexão com porca e anilha
Material	Aço
Proteção de superfície	com revestimento galvanizado



Nota

As instruções relativas à montagem e instalação, às cargas de pressão e às temperaturas operacionais admissíveis constam nas Informações Técnicas para Conexões para tubo.

Artigo

Descrição	Série	Pressão operacional bar	Ø d2 (mm)	G1	G2	i (mm)	L3 (mm)	L4 (mm)	L5 (mm)	SW (mm)	S1 (mm)	S2 (mm)	OR
EWORK 45 NW 04 HL	L	PN 315	6	Rosca 1/8" -28	M 12 x 1,5	7	24	9	21	14	14	14	7,97 x 1,88
EWORK 45 NW 06 HL	L	PN 315	8	Rosca 1/4" -19	M 14 x 1,5	9	27	12	20	14	19	17	10,77 x 2,62
EWORK 45 NW 08 HL	L	PN 315	10	Rosca 1/4" -19	M 16 x 1,5	9	27	12	25	19	19	19	10,77 x 2,62
EWORK 45 NW 10 HL	L	PN 250	12	Rosca 3/8" -19	M 18 x 1,5	9	28	14	28	19	22	22	13,94 x 2,62
EWORK 45 NW 13 HL	L	PN 250	15	Rosca 1/2" -14	M 22 x 1,5	13	32	17	26	22	27	27	17,86 x 2,62
EWORK 45 NW 16 HL	L	PN 250	18	Rosca 1/2" -14	M 26 x 1,5	13	33	17	32	27	27	32	17,86 x 2,62
EWORK 45 NW 20 HL	L	PN 160	22	Rosca 3/4" -14	M 30 x 2	13	35	19	37	30	36	36	23,47 x 2,62
EWORK 45 NW 25 HL	L	PN 160	28	Rosca 1" -11	M 36 x 2	15	40	23	37	36	41	41	29,74 x 3,53
EWORK 45 NW 32 HL	L	PN 160	35	Rosca 1.1/4" -11	M 45 x 2	15	48	27	39	50	50	50	37,69 x 3,53
EWORK 45 NW 40 HL	L	PN 160	42	Rosca 1.1/2" -11	M 52 x 2	15	49	26	39	50	55	60	44,04 x 3,53
EWORK 45 NW 03 HS	S	PN 315	6	Rosca 1/4" -19	M 14 x 1,5	9	24	9	19	14	19	17	10,77 x 2,62
EWORK 45 NW 04 HS	S	PN 315	8	Rosca 1/4" -19	M 16 x 1,5	9	27	12	23	19	19	19	10,77 x 2,62
EWORK 45 NW 06 HS	S	PN 250	10	Rosca 3/8" -19	M 18 x 1,5	9	29	13	25	19	22	22	13,94 x 2,62
EWORK 45 NW 08 HS	S	PN 250	12	Rosca 3/8" -19	M 20 x 1,5	9	33	17	25	22	22	24	13,94 x 2,62
EWORK 45 NW 13 HS	S	PN 250	16	Rosca 1/2" -14	M 24 x 1,5	13	34	16	31	27	27	30	17,86 x 2,62
EWORK 45 NW 16 HS	S	PN 250	20	Rosca 3/4" -14	M 30 x 2	12	38	16	34	30	36	36	23,47 x 2,62
EWORK 45 NW 20 HS	S	PN 250	25	Rosca 1" -11	M 36 x 2	14	43	19	37	36	41	46	29,74 x 3,53
EWORK 45 NW 25 HS	S	PN 160	30	Rosca 1.1/4" -11	M 42 x 2	15	50	24	38	50	50	50	37,69 x 3,53
EWORK 45 NW 32 HS	S	PN 160	38	Rosca 1.1/2" -11	M 52 x 2	15	52	21	38	50	55	60	44,04 x 3,53

Série: LL = muito leve L = leve S = pesada - PN = Pressão nominal PB = Pressão operacional máx. - Ø d2 = diâmetro externo do tubo

Variantes do produto

XEWORK 45 Conexão roscada, ângulo 45°, Conexão (sem porca e anilha)