

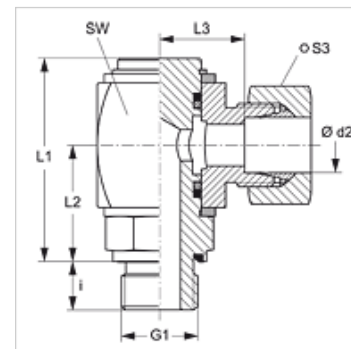
GVR 90 ED VA

Junta rotativa, A90°, mancal deslizante

HANSA FLEX

Características

Conexão 1	Rosca externa BSP cilíndrica
Tipo de vedação 1	Forma E
Conexão 2	Rosca externa métrica cilíndrica
Tipo de vedação 2	Cone interno 24°
Tipo	Junta rotativa (Conexão para tubo rosca macho)
Complemento de tipo	Mancal deslizante
Modelo	Ângulo de 90°
Escopo de fornecimento	Conexão (sem porca e anilha)
Material	Aço inoxidável



Nota

As instruções relativas à montagem e instalação, às cargas de pressão e às temperaturas operacionais admissíveis constam nas Informações Técnicas para Conexões para tubo.

Instruções de encomenda

Vedações NBR

FPM (Viton) a pedido

Artigo

Descrição	Série	Pressão operacional bar	Ø d2 (mm)	G1	i (mm)	L1 (mm)	L2 (mm)	L3 (mm)	SW (mm)	S3
GVR 90 NW 04 HL ED VA	L	PN 160	6	Rosca 1/8" -28	8	47,0	26,5	16,5	27	14
GVR 90 NW 06 HL ED VA	L	PN 160	8	Rosca 1/4" -19	12	47,5	26,5	16,5	27	14
GVR 90 NW 08 HL ED VA	L	PN 160	10	Rosca 1/4" -19	12	47,5	26,5	17,5	27	19
GVR 90 NW 10 HL ED VA	L	PN 160	12	Rosca 3/8" -19	12	47,5	26,5	18,0	27	24
GVR 90 NW 13 HL ED VA	L	PN 160	15	Rosca 1/2" -14	14	58,5	33,5	24,0	36	27
GVR 90 NW 16 HL ED VA	L	PN 100	18	Rosca 1/2" -14	14	58,5	33,5	23,5	36	32
GVR 90 NW 20 HL ED VA	L	PN 100	22	Rosca 3/4" -14	16	66,0	38,0	27,5	41	36
GVR 90 NW 25 HL ED VA	L	PN 60	28	Rosca 1" -11	18	72,0	42,5	29,5	46	41
GVR 90 NW 03 HS ED VA	S	PN 250	6	Rosca 1/4" -19	8	47,5	26,5	18,5	27	17
GVR 90 NW 04 HS ED VA	S	PN 250	8	Rosca 1/4" -19	8	47,5	26,5	18,5	27	19
GVR 90 NW 06 HS ED VA	S	PN 250	10	Rosca 3/8" -19	12	47,5	26,5	18,0	27	22
GVR 90 NW 08 HS ED VA	S	PN 250	12	Rosca 3/8" -19	12	47,5	26,5	18,0	27	24
GVR 90 NW 10 HS ED VA	S	PN 250	14	Rosca 1/2" -14	14	58,5	33,5	25,0	36	27
GVR 90 NW 13 HS ED VA	S	PN 250	16	Rosca 1/2" -14	14	58,5	33,5	24,5	36	30
GVR 90 NW 16 HS ED VA	S	PN 160	20	Rosca 3/4" -14	16	66,0	38,0	26,5	41	36
GVR 90 NW 20 HS ED VA	S	PN 160	25	Rosca 1" -11	18	72,0	42,5	29,0	46	46

Série: LL = muito leve L = leve S = pesada - PN = Pressão nominal PB = Pressão operacional máx. - Ø d2 = diâmetro externo do tubo

Acessório para

WD V Vedação em elastômero para conexões ED