

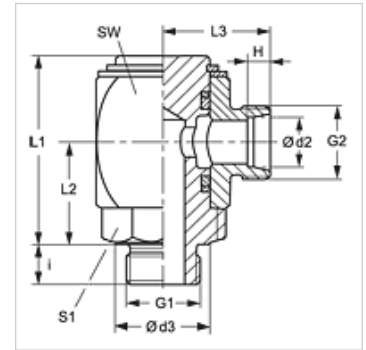
GVR 90 H

Junta rotativa, A90°, mancal deslizante

HANSA FLEX

Características

Conexão 1	Rosca externa BSP cilíndrica
Tipo de vedação 1	Forma E
Conexão 2	Rosca externa métrica cilíndrica
Tipo de vedação 2	Cone interno 24°
Tipo	Junta rotativa (Conexão para tubo rosca macho)
Complemento de tipo	Mancal deslizante
Modelo	Ângulo de 90°
Escopo de fornecimento	Conexão (sem porca e anilha)
Material	Aço
Proteção de superfície	com revestimento galvanizado



Nota

As instruções relativas à montagem e instalação, às cargas de pressão e às temperaturas operacionais admissíveis constam nas Informações Técnicas para Conexões para tubo.

Artigo

Descrição	Série	Pressão operacional bar	Ø d2 (mm)	G1	G2	d3 (mm)	i (mm)	H (mm)	L1 (mm)	L2 (mm)	L3 (mm)	SW (mm)	S1 (mm)
GVR 90 NW 04 HL H	L	PN 250	6	Rosca 1/8" -28	M 12 x 1,5	14	8	7,0	40	21	23	27	17
GVR 90 NW 04 HL 1/4 H	L	PN 250	6	Rosca 1/4" -19	M 12 x 1,5	19	12	7,0	41	22	23	27	19
GVR 90 NW 06 HL H	L	PN 250	8	Rosca 1/4" -19	M 14 x 1,5	19	12	7,0	46	25	25	30	22
GVR 90 NW 08 HL H	L	PN 250	10	Rosca 1/4" -19	M 16 x 1,5	19	12	7,0	46	25	26	30	22
GVR 90 NW 08 HL 3/8 H	L	PN 250	10	Rosca 3/8" -19	M 16 x 1,5	22	12	7,0	48	27	27	32	24
GVR 90 NW 10 HL H	L	PN 250	12	Rosca 3/8" -19	M 18 x 1,5	22	12	7,0	48	27	27	32	24
GVR 90 NW 10 HL 1/2 H	L	PN 250	12	Rosca 1/2" -14	M 18 x 1,5	27	14	7,0	55	30	29	36	27
GVR 90 NW 13 HL H	L	PN 250	15	Rosca 1/2" -14	M 22 x 1,5	27	14	7,0	59	33	32	40	32
GVR 90 NW 16 HL H	L	PN 160	18	Rosca 1/2" -14	M 26 x 1,5	27	14	7,5	59	33	32	40	32
GVR 90 NW 16 HL 3/4 H	L	PN 160	18	Rosca 3/4" -14	M 26 x 1,5	32	16	7,5	66	35	32	45	32
GVR 90 NW 20 HL H	L	PN 160	22	Rosca 3/4" -14	M 30 x 2	32	16	7,5	66	35	36	45	36
GVR 90 NW 20 HL 1 H	L	PN 160	22	Rosca 1" -11	M 30 x 2	40	18	7,5	78	41	36	55	36
GVR 90 NW 25 HL H	L	PN 100	28	Rosca 1" -11	M 36 x 2	40	18	7,5	78	41	41	55	41
GVR 90 NW 32 HL 1 1/4 H	L	PN 100	35	Rosca 1.1/4" -11	M 45 x 2	50	20	10,5	92	51	48	65	50
GVR 90 NW 40 HL H	L	PN 100	42	Rosca 1.1/2" -11	M 52 x 2	55	22	11,0	102	56	53	75	55
GVR 90 NW 03 HS H	S	PN 400	6	Rosca 1/4" -19	M 14 x 1,5	19	12	7,0	41	22	25	27	19
GVR 90 NW 04 HS H	S	PN 400	8	Rosca 1/4" -19	M 16 x 1,5	19	12	7,0	41	22	25	27	19
GVR 90 NW 06 HS H	S	PN 400	10	Rosca 3/8" -19	M 18 x 1,5	22	12	7,5	46	25	27	30	22
GVR 90 NW 06 HS 1/4 H	S	PN 400	10	Rosca 1/4" -19	M 18 x 1,5	19	12	7,5	41	22	27	27	22
GVR 90 NW 08 HS H	S	PN 400	12	Rosca 3/8" -19	M 20 x 1,5	22	12	7,5	48	27	28	32	24
GVR 90 NW 08 HS 1/2 H	S	PN 400	12	Rosca 1/2" -14	M 20 x 1,5	27	14	7,5	55	30	27	36	24
GVR 90 NW 10 HS H	S	PN 400	14	Rosca 1/2" -14	M 22 x 1,5	27	14	8,0	55	30	32	36	27
GVR 90 NW 13 HS H	S	PN 400	16	Rosca 1/2" -14	M 24 x 1,5	27	14	8,5	59	33	34	40	32
GVR 90 NW 16 HS H	S	PN 250	20	Rosca 3/4" -14	M 30 x 2	32	16	10,5	66	35	38	45	36
GVR 90 NW 20 HS 3/4 H	S	PN 250	25	Rosca 3/4" -14	M 36 x 2	32	16	12,0	66	35	45	55	41
GVR 90 NW 20 HS H	S	PN 250	25	Rosca 1" -11	M 36 x 2	40	18	12,0	78	41	45	55	41
GVR 90 NW 25 HS H	S	PN 250	30	Rosca 1.1/4" -11	M 42 x 2	50	20	13,5	92	51	52	65	50
GVR 90 NW 32 HS H	S	PN 250	38	Rosca 1.1/2" -11	M 52 x 2	55	22	16,0	102	56	59	75	55

Série: LL = muito leve L = leve S = pesada - PN = Pressão nominal PB = Pressão operacional máx. - Ø d2 = diâmetro externo do tubo