

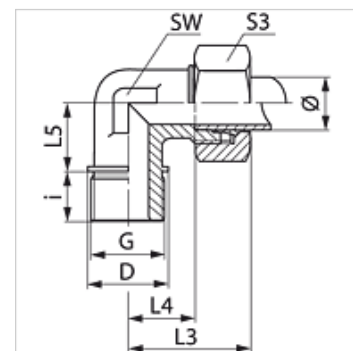
WM VA

Conexão roscada, ângulo 90°

HANSA FLEX

Características

Conexão 1	Rosca externa métrica cilíndrica
Tipo de vedação 1	Forma B
Conexão 2	Rosca externa métrica cilíndrica
Tipo de vedação 2	Cone interno 24°
Tipo	União macho
Modelo	Ângulo de 90°
Norma	DIN 2353 ISO 8434-1
Escopo de fornecimento	Conexão com porca e anilha
Material	Aço inoxidável



Nota

As instruções relativas à montagem e instalação, às cargas de pressão e às temperaturas operacionais admissíveis constam nas Informações Técnicas para Conexões para tubo.

Artigo

Descrição	Série	Pressão operacional bar	Ø externo do tubo (mm)	G	D (mm)	i (mm)	L3 (mm)	L4 (mm)	L5 (mm)	SW (mm)	S3
WM NW 20 HL VA	L	PN 160	22	M 26 x 1,5	31	16	44	27,5	26	27	36
WM NW 25 HL VA	L	PN 160	28	M 33 x 2	39	18	47	30,5	30	36	41
WM NW 32 HL VA	L	PN 160	35	M 42 x 2	49	20	56	34,5	34	41	50
WM NW 40 HL VA	L	PN 160	42	M 48 x 2	55	22	63	40,0	39	50	60
WM NW 16 HS VA	S	PN 400	20	M 27 x 2	32	16	48	26,5	26	27	36
WM NW 20 HS VA	S	PN 250	25	M 33 x 2	39	18	54	30,0	30	36	46
WM NW 25 HS VA	S	PN 160	30	M 42 x 2	49	20	62	35,5	34	41	50
WM NW 32 HS VA	S	PN 160	38	M 48 x 2	55	22	72	41,0	39	50	60

Série: LL = muito leve L = leve S = pesada - PN = Pressão nominal PB = Pressão operacional máx. - Ø = diâmetro externo do tubo

Variantes do produto

WM	Conexão roscada, ângulo 90°, Aço
XWM VA	Conexão roscada, ângulo 90°, Aço inoxidável