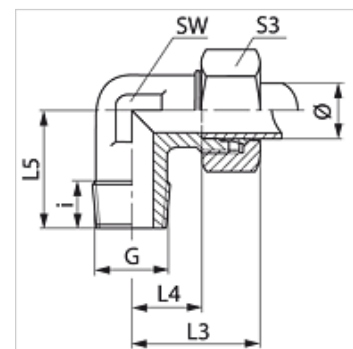


Características

Conexão 1	rosca externa métrica cônica
Tipo de vedação 1	vedação roscada
Conexão 2	Rosca externa métrica cilíndrica
Tipo de vedação 2	Cone interno 24°
Tipo	União macho
Modelo	Ângulo de 90°
Norma	DIN 2353 ISO 8434-1
Escopo de fornecimento	Conexão com porca e anilha
Material	Aço
Proteção de superfície	com revestimento galvanizado



Nota

As instruções relativas à montagem e instalação, às cargas de pressão e às temperaturas operacionais admissíveis constam nas Informações Técnicas para Conexões para tubo.

Artigo

Descrição	Série	Pressão operacional bar	Ø externo do tubo (mm)	G	i (mm)	L3 (mm)	L4 (mm)	L5 (mm)	SW (mm)	S3
WM 04 LL	LL	PN 100	4	M 8 x 1 K	7,5	21	11,0	17	9	10
WM 04 LL 6	LL	PN 100	4	M 6 x 1 K	7,0	21	11,0	17	9	10
WM 05 LL	LL	PN 100	5	M 8 x 1 K	8,0	21	9,5	17	11	12
WM 06 LL	LL	PN 100	6	M 10 x 1 K	9,0	21	9,5	17	11	12
WM 06 LL 6	LL	PN 100	6	M 6 x 1 K	7,0	21	9,5	17	11	12
WM 06 LL 8	LL	PN 100	6	M 8 x 1 K	8,0	21	9,5	17	11	12
WM 08 LL	LL	PN 100	8	M 10 x 1 K	10,0	23	11,5	20	12	14
WM NW 04 HL	L	PN 315	6	M 10 x 1 K	8,0	27	12,0	20	12	14
WM NW 04 HL 12	L	PN 315	6	M 12 x 1,5 K	12,0	27	12,0	22	12	14
WM NW 06 HL	L	PN 315	8	M 12 x 1,5 K	12,0	29	14,0	26	12	17
WM NW 08 HL	L	PN 315	10	M 14 x 1,5 K	11,5	30	15,0	27	14	19
WM NW 08 HL 16	L	PN 315	10	M 16 x 1,5 K	11,5	30	15,0	28	14	19
WM NW 10 HL	L	PN 315	12	M 16 x 1,5 K	11,5	32	17,0	28	17	22
WM NW 13 HL	L	PN 315	15	M 18 x 1,5 K	13,5	36	21,0	32	19	27
WM NW 16 HL	L	PN 315	18	M 22 x 1,5 K	15,0	40	23,5	36	24	32
WM NW 03 HS	S	PN 400	6	M 12 x 1,5 K	12,0	31	16,0	26	12	17
WM NW 04 HS	S	PN 400	8	M 14 x 1,5 K	12,0	32	17,0	27	14	19
WM NW 06 HS	S	PN 400	10	M 16 x 1,5 K	12,0	34	17,5	28	17	22
WM NW 08 HS	S	PN 400	12	M 18 x 1,5 K	12,0	38	21,5	28	17	24
WM NW 10 HS	S	PN 400	14	M 20 x 1,5 K	14,0	40	22,0	32	19	27
WM NW 13 HS	S	PN 400	16	M 22 x 1,5 K	14,0	43	24,5	32	24	30

Série: LL = muito leve L = leve S = pesada - PN = Pressão nominal PB = Pressão operacional máx. - Ø = diâmetro externo do tubo

Variantes do produto

WMK VA	Conexão roscada, ângulo 90°, Aço inoxidável
XWMK	Conexão roscada, ângulo 90°, Aço