

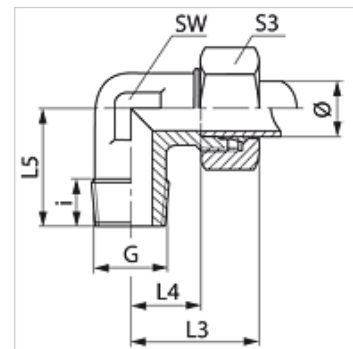
WN MG

Conexão roscada, ângulo 90°

HANSA FLEX

Características

Conexão 1	Rosca externa NPT
Tipo de vedação 1	vedação roscada
Conexão 2	Rosca externa métrica cilíndrica
Tipo de vedação 2	Cone interno 24°
Tipo	União macho
Modelo	Ângulo de 90°
Norma	DIN 2353 ISO 8434-1
Escopo de fornecimento	Conexão com porca e anilha
Material	Latão



Nota

As instruções relativas à montagem e instalação, às cargas de pressão e às temperaturas operacionais admissíveis constam nas Informações Técnicas para Conexões para tubo.

Artigo

Descrição	Série	Pressão operacional bar	Ø externo do tubo (mm)	G	i (mm)	L3 (mm)	L4 (mm)	L5 (mm)	SW (mm)	S3
WN 04 LL MG	LL	PN 100	4	1/8" -27 NPT	7,0	21	11,0	17	9	10
WN 06 LL MG	LL	PN 100	6	1/8" -27 NPT	10,0	21	9,5	17	9	12
WN 08 LL MG	LL	PN 100	8	1/8" -27 NPT	10,0	21	9,5	17	12	14
WN NW 04 HL MG	L	PN 315	6	1/8" -27 NPT	10,0	27	12,0	20	12	14
WN NW 04 HL 1/4 MG	L	PN 315	6	1/4" -18 NPT	12,0	29	14,0	26	12	14
WN NW 06 HL MG	L	PN 315	8	1/4" -18 NPT	12,0	29	14,0	26	12	17
WN NW 08 HL MG	L	PN 315	10	1/4" -18 NPT	14,0	30	15,0	27	14	19
WN NW 10 HL MG	L	PN 315	12	3/8" -18 NPT	12,5	32	17,0	28	17	22
WN NW 03 HS MG	S	PN 630	6	1/4" -18 NPT	12,0	31	16,0	26	12	17

PN = Pressão nominal PB = Pressão operacional máx. - Série: LL = muito leve L = leve S = pesada - Ø = diâmetro externo do tubo

Variantes do produto

WN	Conexão roscada, ângulo 90°, Aço
WN VA	Conexão roscada, ângulo 90°, Aço inoxidável