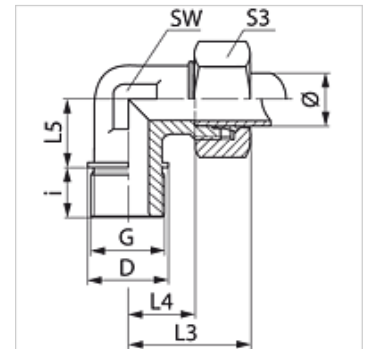


Características

Conexão 1	Rosca externa BSP cilíndrica
Tipo de vedação 1	vedação roscada
Conexão 2	Rosca externa métrica cilíndrica
Tipo de vedação 2	Cone interno 24°
Tipo	União macho
Modelo	Ângulo de 90°
Norma	DIN 2353 ISO 8434-1
Escopo de fornecimento	Conexão com porca e anilha
Material	Aço
Proteção de superfície	com revestimento galvanizado

**Nota**

As instruções relativas à montagem e instalação, às cargas de pressão e às temperaturas operacionais admissíveis constam nas Informações Técnicas para Conexões para tubo.

Artigo

Descrição	Série	Pressão operacional bar	Ø externo do tubo (mm)	G	D (mm)	i (mm)	L3 (mm)	L4 (mm)	L5 (mm)	SW (mm)	S3
WR NW 10 HL 3/4	L	PN 315	12	Rosca 3/4" -14	32	16	15	27,0	26	27	19
WR NW 20 HL	L	PN 160	22	Rosca 3/4" -14	32	16	44	27,5	26	27	36
WR NW 25 HL	L	PN 160	28	Rosca 1" -11	39	18	47	30,5	30	36	41
WR NW 32 HL	L	PN 160	35	Rosca 1.1/4" -11	49	20	56	34,5	34	41	50
WR NW 40 HL	L	PN 160	42	Rosca 1.1/2" -11	55	22	63	40,0	39	50	60
WR NW 16 HS	S	PN 400	20	Rosca 3/4" -14	32	16	48	26,5	26	27	36
WR NW 20 HS	S	PN 400	25	Rosca 1" -11	39	18	54	30,0	30	36	41
WR NW 25 HS	S	PN 250	30	Rosca 1.1/4" -11	49	20	62	35,5	34	41	50
WR NW 32 HS	S	PN 250	38	Rosca 1.1/2" -11	55	22	72	41,0	39	50	60

Série: LL = muito leve L = leve S = pesada - PN = Pressão nominal PB = Pressão operacional máx. - Ø = diâmetro externo do tubo

Variantes do produto

WR MG	Conexão roscada, ângulo 90°, Latão
WR VA	Conexão roscada, ângulo 90°, Aço inoxidável
XWR	Conexão roscada, ângulo 90°, Aço