

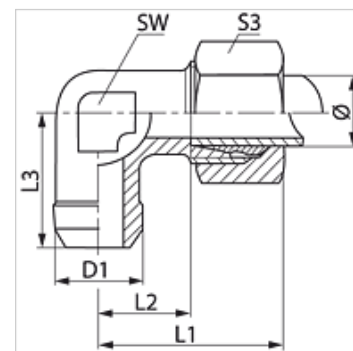
WSA VA

Conexão roscada para solda, ângulo 90°

HANSA FLEX

Características

Conexão 1	Conexão soldável macho para tubo métrico
Conexão 2	Rosca externa métrica cilíndrica
Tipo de vedação 2	Cone interno 24°
Tipo	Conexão para tubo macho soldável
Modelo	Ângulo de 90°
Norma	ISO 8434-1
Escopo de fornecimento	Conexão com porca e anilha
Material	Aço inoxidável



Nota

As instruções relativas à montagem e instalação, às cargas de pressão e às temperaturas operacionais admissíveis constam nas Informações Técnicas para Conexões para tubo.

Artigo

Descrição	Série	Pressão operacional bar	Ø externo do tubo (mm)	D1 (mm)	L1 (mm)	L2 (mm)	L3 (mm)	SW (mm)	S3
WSA NW 04 HL VA	L	PN 315	6	10	27	12,0	19	12	14
WSA NW 06 HL VA	L	PN 315	8	12	29	14,0	23	12	17
WSA NW 08 HL VA	L	PN 315	10	14	30	15,0	24	14	19
WSA NW 10 HL VA	L	PN 315	12	16	32	17,0	25	17	22
WSA NW 13 HL VA	L	PN 315	15	19	36	21,0	30	19	27
WSA NW 16 HL VA	L	PN 315	18	22	40	23,5	33	24	32
WSA NW 20 HL VA	L	PN 160	22	27	44	27,5	37	27	36
WSA NW 25 HL VA	L	PN 160	28	32	47	30,5	42	36	41
WSA NW 32 HL VA	L	PN 160	35	40	56	34,5	49	41	50
WSA NW 40 HL VA	L	PN 160	42	46	63	40,0	57	50	60
WSA NW 06 HS VA	S	PN 630	10	15	34	17,5	25	17	22
WSA NW 08 HS VA	S	PN 630	12	17	38	21,5	29	17	24
WSA NW 13 HS VA	S	PN 400	16	21	43	24,5	33	24	30
WSA NW 16 HS VA	S	PN 400	20	26	48	26,5	37	27	36
WSA NW 20 HS VA	S	PN 400	25	31	54	30,0	42	36	46
WSA NW 25 HS VA	S	PN 400	30	36	62	35,5	49	41	50
WSA NW 32 HS VA	S	PN 315	38	44	72	41,0	57	50	60

Série: LL = muito leve L = leve S = pesada - PN = Pressão nominal PB = Pressão operacional máx. - Ø = diâmetro externo do tubo

Variantes do produto

WSA	Conexão roscada para solda, ângulo 90°, Aço
XWSA VA	Conexão roscada para solda, ângulo 90°, Aço inoxidável