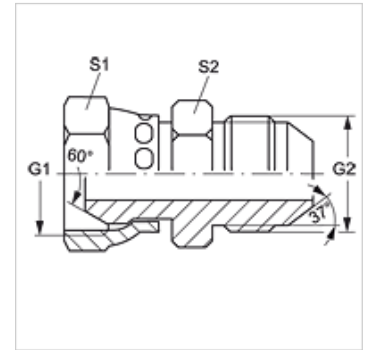


G AB HJ

Conexão roscada

Características

Tipo de vedação 1	Cone externo 60°
Conexão 1	Rosca fêmea BSP
Conexão 2	Rosca externa UN/UNF
Tipo de vedação 2	Cone externo 74°
Tipo	União macho x fêmea
Modelo	reto
Material	Aço
Proteção de superfície	com revestimento galvanizado



Artigo

Descrição	G1	G2	S1	S2
G AB 02 HJ 04	Rosca 1/8" -28	7/16" -20 UNF	14	13
G AB 04 HJ	Rosca 1/4" -19	7/16" -20 UNF	19	19
G AB 04 HJ 05	Rosca 1/4" -19	1/2" -20 UNF	19	19
G AB 04 HJ 06	Rosca 1/4" -19	9/16" -18 UNF	19	16
G AB 06 HJ	Rosca 3/8" -19	9/16" -18 UNF	22	19
G AB 06 HJ 04	Rosca 3/8" -19	7/16" -20 UNF	22	19
G AB 06 HJ 08	Rosca 3/8" -19	3/4" -16 UNF	22	19
G AB 06 HJ 10	Rosca 3/8" -19	7/8" -14 UNF	22	24
G AB 08 HJ	Rosca 1/2" -14	3/4" -16 UNF	27	22
G AB 08 HJ 04	Rosca 1/2" -14	7/16" -20 UNF	27	22
G AB 08 HJ 06	Rosca 1/2" -14	9/16" -18 UNF	27	22
G AB 08 HJ 10	Rosca 1/2" -14	7/8" -14 UNF	27	24
G AB 12 HJ	Rosca 3/4" -14	1.1/16" -12 UN	32	27
G AB 12 HJ 10	Rosca 3/4" -14	7/8" -14 UNF	32	27
G AB 16 HJ	Rosca 1" -11	1.5/16" -12 UN	41	46
G AB 16 HJ 12	Rosca 1" -11	1.1/16" -12 UN	41	36

SW, S1, S2 = tamanho da chave