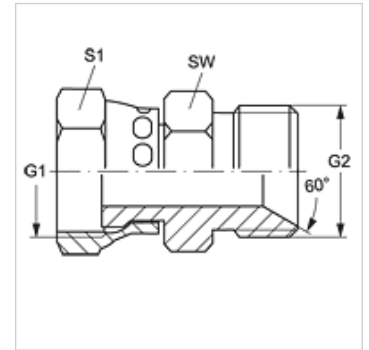


G AJF HB

Conexão roscada

Características

Conexão 1	Rosca fêmea ORFS
Tipo de vedação 1	face plana
Conexão 2	Rosca externa BSP cilíndrica
Tipo de vedação 2	Cone interno 60°
Tipo	União macho x fêmea
Modelo	reto
Material	Aço
Proteção de superfície	com revestimento galvanizado



Artigo

Descrição	G1	G2	SW (mm)	S1
G AJF 04 HB	9/16" -18 UNF	Rosca 1/4" -19	19	17
G AJF 04 HB 06	9/16" -18 UNF	Rosca 3/8" -19	22	17
G AJF 06 HB 04	11/16" -16 UN	Rosca 1/4" -19	19	22
G AJF 06 HB	11/16" -16 UN	Rosca 3/8" -19	22	22
G AJF 06 HB 08	11/16" -16 UN	Rosca 1/2" -14	27	22
G AJF 08 HB 06	13/16" -16 UN	Rosca 3/8" -19	22	24
G AJF 08 HB	13/16" -16 UN	Rosca 1/2" -14	27	24
G AJF 10 HB 08	1" -14 UNS	Rosca 1/2" -14	27	30
G AJF 10 HB	1" -14 UNS	Rosca 5/8" -14	30	30
G AJF 10 HB 12	1" -14 UNS	Rosca 3/4" -14	32	30
G AJF 12 HB	1.3/16" -12 UN	Rosca 3/4" -14	32	36
G AJF 12 HB 16	1.3/16" -12 UN	Rosca 1" -11	41	36
G AJF 16 HB 12	1.7/16" -12 UN	Rosca 3/4" -14	32	41
G AJF 16 HB	1.7/16" -12 UN	Rosca 1" -11	41	41
G AJF 16 HB 20	1.7/16" -12 UN	Rosca 1.1/4" -11	50	41
G AJF 20 HB	1.11/16" -12 UN	Rosca 1.1/4" -11	50	50
G AJF 24 HB	2" -12 UN	Rosca 1.1/2" -11	55	60

SW, S1, S2 = tamanho da chave