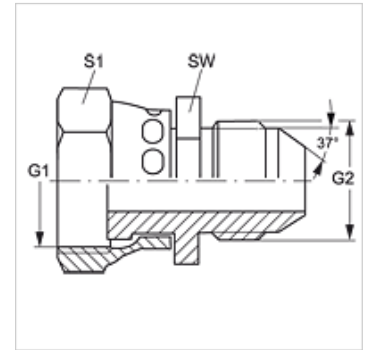


G AJF HJ

Conexão roscada

Características

| | |
|------------------------|------------------------------|
| Conexão 1 | Rosca fêmea ORFS |
| Tipo de vedação 1 | face plana |
| Conexão 2 | Rosca externa UN/UNF |
| Tipo de vedação 2 | Cone externo 74° |
| Tipo | União macho x fêmea |
| Modelo | reto |
| Material | Aço |
| Proteção de superfície | com revestimento galvanizado |



Artigo

| Descrição | G1 | G2 | SW (mm) | S1 |
|-------------|----------------|----------------|------------|----|
| G AJF 04 HJ | 9/16" -18 UNF | 7/16" -20 UNF | 17 | 19 |
| G AJF 06 HJ | 11/16" -16 UN | 9/16" -18 UNF | 19 | 22 |
| G AJF 08 HJ | 13/16" -16 UN | 3/4" -16 UNF | 22 | 24 |
| G AJF 10 HJ | 1" -14 UNS | 7/8" -14 UNF | 27 | 30 |
| G AJF 12 HJ | 1.3/16" -12 UN | 1.1/16" -12 UN | 32 | 36 |
| G AJF 16 HJ | 1.7/16" -12 UN | 1.5/16" -12 UN | 41 | 41 |

SW, S1, S2 = tamanho da chave