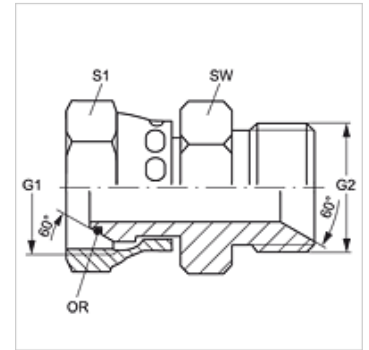


# G AOB HB

Conexão roscada

## Características

Conexão 1	Rosca fêmea BSP
Tipo de vedação 1	Cone externo 60° com O-ring
Conexão 2	Rosca externa BSP cilíndrica
Tipo de vedação 2	Cone interno 60°
Tipo	União macho x fêmea
Modelo	reto
Material	Aço
Proteção de superfície	com revestimento galvanizado



## Artigo

Descrição	G1 + G2	SW (mm)	S1	OR
G AOB 02 HB	Rosca 1/8" -28	16	14	4,5 x 1,5
G AOB 04 HB	Rosca 1/4" -19	20	17	6,5 x 1,0
G AOB 06 HB	Rosca 3/8" -19	24	22	8,1 x 1,6
G AOB 08 HB	Rosca 1/2" -14	28	27	12,1 x 1,6
G AOB 12 HB	Rosca 3/4" -14	35	32	17,1 x 1,6
G AOB 16 HB	Rosca 1" -11	43	41	22,1 x 1,6
G AOB 20 HB	Rosca 1.1/4" -11	52	50	29,1 x 1,6
G AOB 24 HB	Rosca 1.1/2" -11	58	60	35,1 x 1,6

SW, S1, S2 = tamanho da chave