

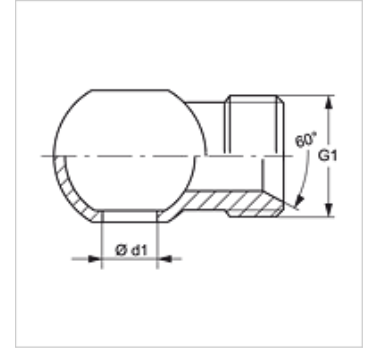
G BR HB

Conexão roscada, olhal

HANSA FLEX

Características

| | |
|------------------------|------------------------------|
| Conexão 1 | Olhal em polegada |
| Conexão 2 | Rosca externa BSP cilíndrica |
| Tipo de vedação 2 | Cone interno 60° |
| Tipo | União, peça roscada com anel |
| Modelo | reto |
| Material | Aço |
| Proteção de superfície | com revestimento galvanizado |



Artigo

| Descrição | G1 | $\theta d1$ (mm) | para parafuso fêmea |
|------------|----------------|---------------------|---------------------|
| G BR 02 HB | Rosca 1/8" -28 | 9,8 | R 1/8" |
| G BR 04 HB | Rosca 1/4" -19 | 13,2 | R 1/4" |
| G BR 06 HB | Rosca 3/8" -19 | 16,7 | R 3/8" |
| G BR 08 HB | Rosca 1/2" -14 | 21,0 | R 1/2" |
| G BR 10 HB | Rosca 5/8" -14 | 23,0 | R 5/8" |
| G BR 12 HB | Rosca 3/4" -14 | 26,5 | R 3/4" |