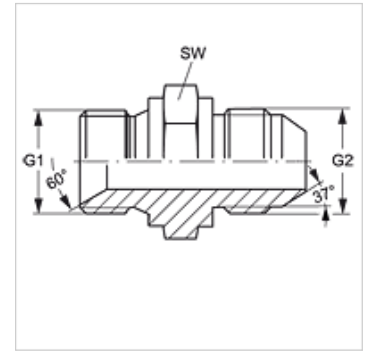


G HB HJ

Conexão roscada

Características

Tipo de vedação 1	Cone interno 60°
Conexão 1	Rosca externa BSP cilíndrica
Conexão 2	Rosca externa UN/UNF
Tipo de vedação 2	Cone externo 74°
Tipo	Adaptador de conexão
Modelo	reto
Material	Aço
Proteção de superfície	com revestimento galvanizado



Artigo

Descrição	G1	G2	SW (mm)
G HB 02 HJ 10	Rosca 1/8" -28	7/8" -14 UNF	24
G HB 04 HJ 10	Rosca 1/4" -19	7/8" -14 UNF	24
G HB 08 HJ 05	Rosca 1/2" -14	1/2" -20 UNF	27
G HB 08 HJ 14	Rosca 1/2" -14	1.3/16" -12 UN	32
G HB 08 HJ 16	Rosca 1/2" -14	1.5/16" -12 UN	41
G HB 10 HJ 08	Rosca 5/8" -14	3/4" -16 UNF	27
G HB 10 HJ	Rosca 5/8" -14	7/8" -14 UNF	27
G HB 10 HJ 12	Rosca 5/8" -14	1.1/16" -12 UN	32
G HB 10 HJ 16	Rosca 5/8" -14	1.5/16" -12 UN	41
G HB 12 HJ 06	Rosca 3/4" -14	9/16" -18 UNF	32
G HB 12 HJ 14	Rosca 3/4" -14	1.3/16" -12 UN	32
G HB 12 HJ 20	Rosca 3/4" -14	1.5/8" -12 UN	50
G HB 16 HJ 08	Rosca 1" -11	3/4" -16 UNF	41
G HB 16 HJ 10	Rosca 1" -11	7/8" -14 UNF	41
G HB 16 HJ 14	Rosca 1" -11	1.3/16" -12 UN	41
G HB 20 HJ 12	Rosca 1.1/4" -11	1.1/16" -12 UN	50
G HB 24 HJ 16	Rosca 1.1/2" -11	1.5/16" -12 UN	55
G HB 24 HJ 32	Rosca 1.1/2" -11	2.1/2" -12 UN	60
G HB 32 HJ 24	Rosca 2" -11	1.7/8" -12 UN	60
G HB 32 HJ	Rosca 2" -11	2.1/2" -12 UN	60

SW = tamanho da chave