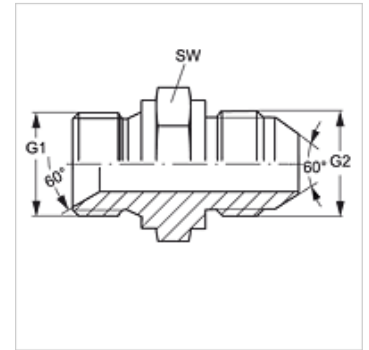


Características

Conexão 1	Rosca externa BSP cilíndrica
Tipo de vedação 1	Cone interno 60°
Conexão 2	Rosca externa métrica cilíndrica
Tipo de vedação 2	Cone externo 60°
Tipo	Adaptador rosca macho
Modelo	reto
Material	Aço
Proteção de superfície	com revestimento galvanizado



Artigo

Descrição	G1	G2	SW (mm)
G HB 04 NW 06 HJL	Rosca 1/4" -19	M 14 x 1,5	19
G HB 06 NW 10 HJL	Rosca 3/8" -19	M 18 x 1,5	22
G HB 06 NW 13 HJL	Rosca 3/8" -19	M 22 x 1,5	22
G HB 08 NW 08 HJL 20	Rosca 1/2" -14	M 20 x 1,5	27
G HB 08 NW 13 HJL	Rosca 1/2" -14	M 22 x 1,5	27
G HB 10 NW 16 HJL	Rosca 5/8" -14	M 24 x 1,5	32
G HB 12 NW 20 HJL	Rosca 3/4" -14	M 30 x 1,5	37
G HB 16 NW 25 HJL	Rosca 1" -11	M 33 x 1,5	41

SW = tamanho da chave