

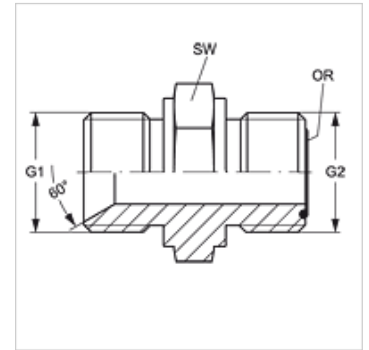
G HB HJOF

Conexão roscada

HANSA FLEX

Características

Conexão 1	Rosca externa BSP cilíndrica
Tipo de vedação 1	Cone interno 60°
Conexão 2	Rosca externa ORFS
Tipo de vedação 2	vedação plana com O-ring
Tipo	Adaptador de conexão
Modelo	reto
Material	Aço
Proteção de superfície	com revestimento galvanizado



Artigo

Descrição	G1	G2	SW (mm)	OR
G HB 16 HJOF 12	Rosca 1" -11	1.3/16" -12 UN	41	18,77 x 1,78

SW = tamanho da chave