

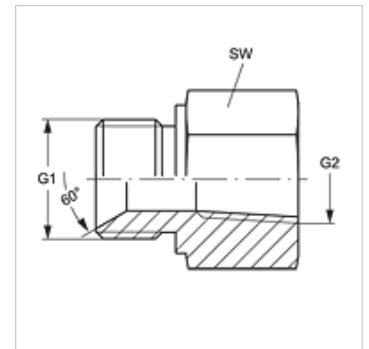
G HB IN

Conexão roscada

HANSA FLEX

Características

Conexão 1	Rosca externa BSP cilíndrica
Tipo de vedação 1	Cone interno 60°
Conexão 2	Rosca interna NPT
Tipo de vedação 2	vedação roscada
Tipo	Adaptador de rosca fêmea
Modelo	reto
Material	Aço
Proteção de superfície	com revestimento galvanizado



Artigo

Descrição	G1	G2	SW (mm)
G HB 02 IN	Rosca 1/8" -28	1/8" -27 NPT	14
G HB 02 IN 04	Rosca 1/8" -28	1/4" -18 NPT	19
G HB 04 IN	Rosca 1/4" -19	1/4" -18 NPT	19
G HB 04 IN 06	Rosca 1/4" -19	3/8" -18 NPT	24
G HB 06 IN 04	Rosca 3/8" -19	1/4" -18 NPT	22
G HB 06 IN	Rosca 3/8" -19	3/8" -18 NPT	24
G HB 08 IN	Rosca 1/2" -14	1/2" -14 NPT	27
G HB 12 IN	Rosca 3/4" -14	3/4" -14 NPT	36
G HB 16 IN	Rosca 1" -11	1" -11,5 NPT	41
G HB 20 IN	Rosca 1.1/4" -11	1.1/4" -11,5 NPT	50
G HB 24 IN	Rosca 1.1/2" -11	1.1/2" -11,5 NPT	55

SW = tamanho da chave

Variantes do produto

G HB IN VA Conexão roscada, Aço inoxidável