

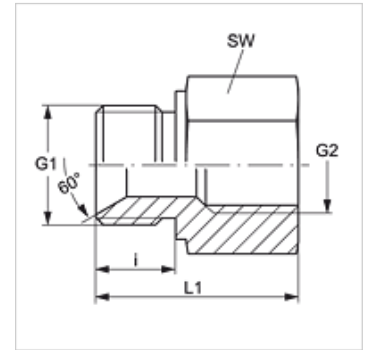
G HB IR VA

Conexão roscada

HANSA FLEX

Características

Conexão 1	Rosca externa BSP cilíndrica
Tipo de vedação 1	Cone interno 60°
Conexão 2	Rosca interna BSP cilíndrica
Tipo de vedação 2	vedação plana
Tipo	Adaptador de rosca fêmea
Modelo	reto
Material	Aço inoxidável



Artigo

Descrição	G1	G2	SW (mm)
G HB 02 IR VA	Rosca 1/8" -28	Rosca 1/8" -28	17
G HB 04 IR VA	Rosca 1/4" -19	Rosca 1/4" -19	19
G HB 06 IR VA	Rosca 3/8" -19	Rosca 3/8" -19	24
G HB 08 IR VA	Rosca 1/2" -14	Rosca 1/2" -14	27
G HB 12 IR VA	Rosca 3/4" -14	Rosca 3/4" -14	32
G HB 16 IR VA	Rosca 1" -11	Rosca 1" -11	41
G HB 20 IR VA	Rosca 1.1/4" -11	Rosca 1.1/4" -11	50
G HB 24 IR VA	Rosca 1.1/2" -11	Rosca 1.1/2" -11	55
G HB 32 IR VA	Rosca 2" -11	Rosca 2" -11	70

SW = tamanho da chave

Variantes do produto

G HB IR Conexão roscada, Aço